



## ATMOS® Chair 41 Gyne

Гинекологическое кресло экстра-класса:

- Кресло для обследований
- Кушетка
- Держатель кольпоскопа

Многофункциональность

Привлекательный дизайн

Быстрая регулировка

Гинекологическое кресло  
экстра-класса:

- Кресло для обследований
- Кушетка
- Держатель кольпоскопа

всё в одном!

Ещё больше чуткости,  
гибкости и  
индивидуальности в  
обращении с  
пациентками.



**Удобная посадка на кресло перед обследованием для пациенток в возрасте и с плохим самочувствием.**  
Минимальная высота 540 мм.



**Функциональность:**  
Адаптация одного и того же кресла к любой ситуации. Опциональное оснащение ножной секцией позволяет при необходимости просто и быстро преобразовать кресло в кушетку.



**Оптимальная позиция для обследования:**  
Главное электромеханическое изменение высоты кресла делает позиционирование быстрым и простым, а благодаря встроенной функции памяти можно работать быстро и эффективно.



**Оперативное управление:**  
Каждую позицию можно заранее запрограммировать или скорректировать дополнительно при необходимости. При нажатии педали срабатывают моторы, приводящие кресло в нужную позицию.



**Гибкость:**  
Все держатели для ног подвижны в трёх направлениях. На инновационных держателях ATMOS ноги больше не фиксируются жёстко, а расслабленно располагаются. Также предлагаются классические держатели для ног по Гёппелю.

### ATMOS вдохнёт новую жизнь в Вашу работу:

Любая высота, любой наклон, любое положение: именно это мы понимаем под гибкостью и индивидуальностью. Только так можно чутко отрегулировать позицию для обследования каждой пациентки.

Ваше требование - это наша концепция! Лёгким касанием ножной педали Вы осторожно и быстро приводите пациентку в оптимальное анатомическое положение для обследования.

### Комфорт. Безопасность. Эффективность.

Никаких лозунгов, а набор инноваций, который востребован современной гинекологической практикой. Идеальный выбор – инновационное кресло для обследования. Благоприятное восприятие как молодыми, так и пациентками в возрасте.

**Самая значительная инновация** заключается в создании полностью расслабленной, комфортной обстановки во время обследования.

Дифференцированная согласованность удобных, эргономичных опор для ног и запрограммированной точной настройки положений сидения и спинки кресла практически не ограничивают Вас при проведении обследования.

Ещё больший комфорт для Вас, ещё больший комфорт для Ваших пациенток. Вам понравится работать с Вашим ATMOS Chair 41 Gyne и Ваши симпатии будут полностью отданы этому креслу.

### Свободное размещение:

Подушка на магните, лёгкое и простое изменения расположения. Удобно и просто с точки зрения соблюдения гигиены.



### Легко соблюдать требования гигиены:

Заменить рулон бумаги очень просто. Также просто, как смена бумаги после каждого обследования. Рулон бумаги можно протянуть через всё кресло или только частично на сиденье.



### Держатель кольпоскопа:

Может монтироваться с обеих сторон. Предназначен для навешивания кольпоскопа.



### Всегда готов к использованию:

При необходимости лоток можно легко снять. При изменении позиции кресла, лоток наклоняется, что предотвращает проливание секрета.

### Эргономично и удобно:

Опора для ног врача. Массивная дуга из высококачественной стали обеспечивает надёжную опору для ног врача.

### Одно касание и готово:

Каждая позиция программируется заранее и всегда готова к работе. Кроме того, в каждом конкретном случае положение можно корректировать индивидуально.



### Практичные держатели для рук:

Для Вашей пациентки - ощущение надёжности, для Вас свобода манипулирования, например, во время УЗИ-обследования.

### Варианты:

Поддержка для ног или держатель для ног в различном исполнении и с разнообразными цветовыми решениями.

### Всё просто:

Одним движением ножная секция выдвигается и кресло быстро и просто превращается в кушетку.

### Альтернативы для расположения ног



### Выдвижная ножная секция



**Каждый человек индивидуален, каждая клиника, каждая область применения требуют конкретного решения.**

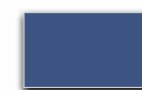
Гинекологическое кресло ATMOS Chair 41 Gyne - лучший „инструмент“ для завоевания пациентов. Удобство и оперативность в работе для Вас, и несравненный комфорт для Ваших пациенток!

Мы предлагаем несколько вариантов эргономичной поддержки для ног или переставляемых держателей для ног. По Вашему желанию Вы можете использовать разные держатели, просто меняя их.

### Стандартные цвета



Шафраново-жёлтый  
RAL 1017



Пастельно-синий  
RAL 5023



Белый  
RAL 9002



Серый  
RAL 7044



Сапфино-синий  
RAL 5003



Ярко-зелёный  
RAL 6002



Оранжевый  
RAL 2012



Светло-серый  
RAL 7040

Приведенные здесь цвета из-за особенностей цветопередачи могут не соответствовать оригиналам!!!!  
Попросите Вашего консультанта предоставить карту цветов!



## Инновационное кресло для бережного обследования.

ATMOS Chair 41 Gyne	Артикул
Гинекологическое кресло для обследования. Электромеханическое изменение высоты от 570 до 900 мм, положения спинки и сидения (включая позицию Тренделенбурга до 25°), сидение в положении для обследования наклоняется на 10°, позиция для посадки пациентки на высоте 540 мм, 3 задаваемые рабочие позиции и автоматический возврат в исходное положение, встроенный в спинку держатель рулона бумаги, съёмный ножной переключатель, съёмные подушки сидения и спинки, встроенная электророзетка, 230 В, 50/60 Гц, 3 А, класс защиты I. Максимальная нагрузка на кресло 200 кг. Цвет: Оранжевый	503.0550.2
Цвет: Пастельно-синий	503.0550.0
Цвет: Шафраново-жёлтый	503.0550.1
Цвет: Ярко-зелёный	503.0550.3
Цвет: Светло-серый	503.0550.4
Цвет: Серый	503.0550.5
Цвет: Белый	503.0550.6
Цвет: Сапфино-синий	503.0550.7

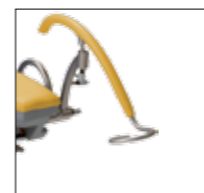


①



②

Принадлежности	
① Подушка на магните для головы Цвет: Оранжевый	503.0556.2
Цвет: Пастельно-синий	503.0556.0
Цвет: Шафраново-жёлтый	503.0556.1
Цвет: Ярко-зелёный	503.0556.3
Цвет: Светло-серый	503.0556.4
Цвет: Серый	503.0556.5
Цвет: Белый	503.0556.6
Цвет: Сапфино-синий	503.0556.7
② Поддержка для ног с полной обивкой 1 пара Цвет: Оранжевый	503.0558.2
Цвет: Пастельно-синий	503.0558.0
Цвет: Шафраново-жёлтый	503.0558.1
Цвет: Ярко-зелёный	503.0558.3
Цвет: Светло-серый	503.0558.4
Цвет: Серый	503.0558.5
Цвет: Белый	503.0558.6
Цвет: Сапфино-синий	503.0558.7



①



②



③



④



⑤



⑦

Принадлежности	Артикул
① Поддержка для ног, высококачественная сталь, 1 пара, с неполной обивкой. Цвет: Шафраново-жёлтый	503.0554.1
Цвет: Пастельно-синий	503.0554.0
Цвет: Оранжевый	503.0554.2
Цвет: Ярко-зелёный	503.0554.3
Цвет: Светло-серый	503.0554.4
Цвет: Серый	503.0554.5
Цвет: Белый	503.0554.6
Цвет: Сапфино-синий	503.0554.7
② Держатель для ног „Гоерел“, 1 пара, без обивки, одновременное изменение высоты, наклона и расстояния	503.0551.0
<b>Обивка держателя для ног „Гоерел“</b>	
Цвет: Пастельно-синий	503.0565.0
Цвет: Шафраново-жёлтый	503.0565.1
Цвет: Оранжевый	503.0565.2
Цвет: Ярко-зелёный	503.0565.3
Цвет: Светло-серый	503.0565.4
Цвет: Серый	503.0565.5
Цвет: Белый	503.0565.6
Цвет: Сапфино-синий	503.0565.7
③ Держатель для рук, 1 пара, высококачественная сталь	503.0573.0

④ Ножная секция выдвижная, идеальна для абдоминального УЗИ-обследования. Горизонтальное позиционирование пациентки на гинекологическом кресле, как на кушетке. Ширина 440 мм, длина 1810 - 1970 мм	503.0552.0
⑤ Лоток для секрета, нержавеющая сталь, выдвижной, съёмный. Габариты 325 x 265 мм, высота 65 мм, (базовый комплект)	503.0581.0
Дополнительный лоток для секрета, высококачественная сталь, выдвижной, съёмный, 325 x 265 мм, высота 65 мм, (в комплект к Артикулу 503.0581.0)	503.0555.0
<b>Упор для ног врача</b>	
⑦ Стул для врача, изменение высоты, устойчивое перемещение на 5 двойных роликах. Цвет: Шафраново-жёлтый	503.0570.1
Цвет: Пастельно-синий	503.0570.0
Цвет: Оранжевый	503.0570.2
Цвет: Ярко-зелёный	503.0570.3
Цвет: Светло-серый	503.0570.4
Цвет: Серый	503.0570.5
Цвет: Белый	503.0570.6
Цвет: Сапфино-синий	503.0570.7
Держатель кольпоскопа монтируемый слева или справа.	503.0553.0
<b>Расходные материалы для ATMOS Chair 41 Gyne</b>	
Рулон подстилочной бумаги	503.0557.0
Защитное покрытие к держателям для ног, прозрачный пластик	503.0567.0



①

Кольпоскопы ATMOS		Артикул
① ATMOS® iView 21	Смотровый кольпоскоп с встроенным высокомоощным светодиодным светом и пассивным безвентиляторным охлаждением. Автоматическое включение источника света кольпоскопа при его активации. Оптимизированный стереоэффект. Большой выходной зрачок обеспечивает быстрое трёхмерное восприятие и гарантирует удобную работу без усталости для глаз.	605.0000.0
ATMOS® iView 31	Смотровый кольпоскоп с встроенным высокомоощным светодиодным светом и пассивным безвентиляторным охлаждением. Автоматическое включение источника света кольпоскопа при его активации. Оптимизированный стереоэффект. Большой выходной зрачок обеспечивает быстрое трёхмерное восприятие и гарантирует удобную работу без усталости для глаз. Повышенная стереобаза в 24 мм. Встроенный источник света + апохроматическая оптика = HD-изображение, высокая цветокоррекция. Встроенная панель управления, пятиступенчатый увеличитель, возможность тонкой фокусировки вручную. Дополнительные возможности: интеграция камеры, а также стандартной SD-камеры и внешней камеры с байонетом типа Sony E.	606.0000.0



②

Объективы		
Объектив 200 мм		538.1000.0
Объектив 250 мм		538.1100.0
Объектив 300 мм		538.1200.0
Объектив 400 мм		538.1300.0
Объектив 200 мм (с тонкой фокусировкой)		539.1700.0
Объектив 250 мм (с тонкой фокусировкой)		539.1800.0
Объектив 300 мм (с тонкой фокусировкой)		539.1900.0
Объектив 400 мм (с тонкой фокусировкой)		539.2000.0



③

Переключатель увеличения		
5-ти ступенчатый переключатель (0,4/0,6/1/1,6/2,5)		538.1700.0
Тубусы объектива		
Прямой бинокулярный тубус объектива f = 160 мм		538.1400.0
Бинокулярный тубус объектива 45°, f = 160 мм		606.1100.0



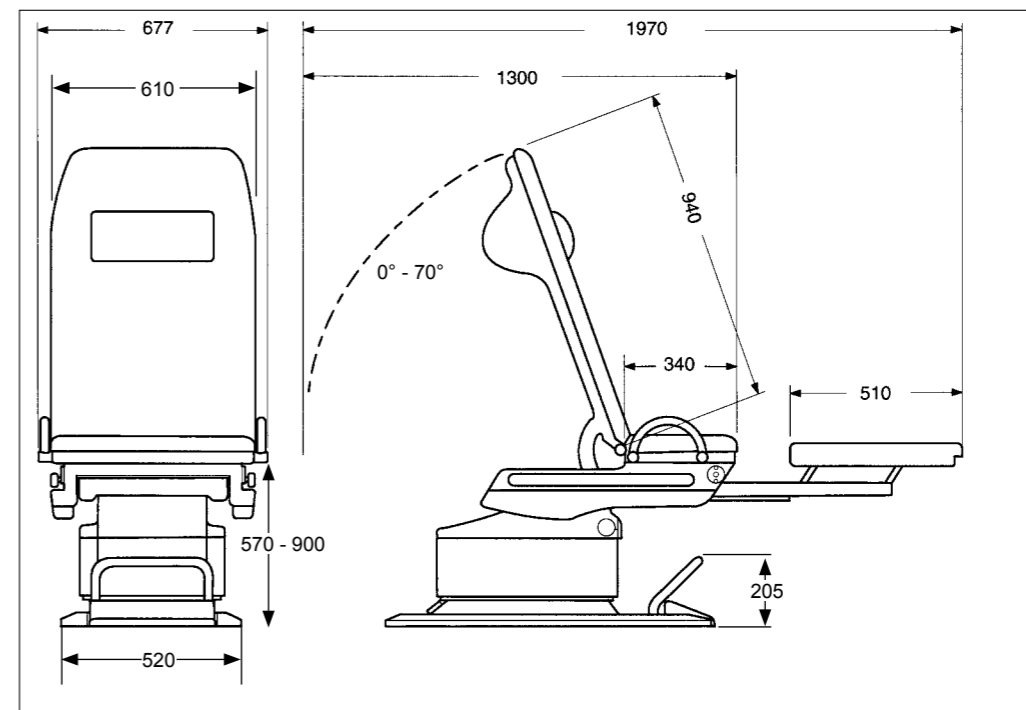
④

Окуляры		
2 x широкоугольных окуляра 10 x, могут использоваться, с диоптрийной поправкой или окулярами для тех, кто носит очки		538.0100.0
2 x широкоугольных окуляра 16 x, могут использоваться, с диоптрийной поправкой или окулярами для тех, кто носит очки		605.0100.0



⑤

Визуализация		
Встроенная камера с возможностью управления одной рукой с головы кольпоскопа. Разрешение: 768 x 494 пикс./ Стандарт видео: NTSC, S-Video выход		539.1400.0
② HD-адаптер для цифровой камеры с байонетом Sony E		538.1900.0
Рукоятки		
③ Т-образная ручка		503.0573.0
④ Двухсторонняя рукоятка „ласточкин хвост“		538.1600.0
Штативы		
Напольный штатив		605.1200.0
⑤ Держатель кольпоскопа для навешивания на гинекологическое кресло ATMOS Chair 41 Gyne		503.0553.0

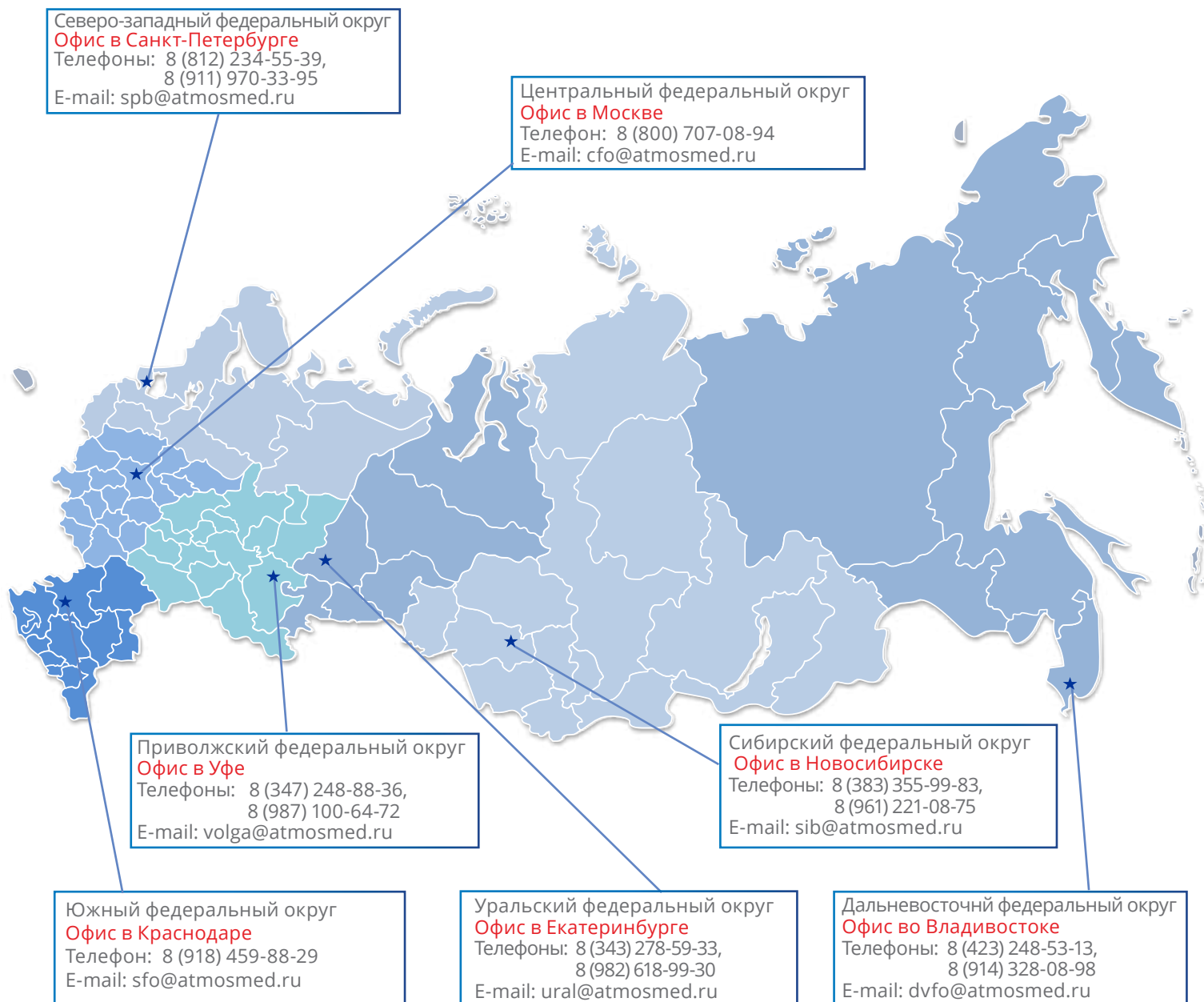


Технические данные	ATMOS Chair 41 Gyne
Напряжение сети:	230 В ± 10%
Номинальная частота:	50/60 Гц
Предохранитель:	2 x 3,15 А, 250 В
Условия окружающей среды: транспорт / хранение	-5...+50°C; 10-100 %; влажность воздуха без конденсата; при давлении 500...1060 кПа
применение	+10...+35°C; 20-80 %; влажность воздуха без конденсата; при давлении 700...1060 кПа
Допустимая нагрузка:	200 кг
Класс защиты (EN 60601-1):	I
Классификации:	Тур В
Позиция Тренделенбурга:	-10° / +25°
Вес:	200 кг
Габариты:	см. выше
Высота сидения:	570 - 900 мм (540 мм при посадке перед осмотром)

Указанные технические данные действительны на момент работ по набору и печати данного каталога. Фирма оставляет за собой право вносить в приборы технические изменения!

# Врачи и пациенты во всём мире полагаются на АТМОС!

Мы рядом и всегда готовы прийти на помощь! Наши территориальные подразделения в городах:



Представительство ATMOS MedizinTechnik (Германия) в России

ООО "АТМОС Медикаль"

105005, Москва, Посланников переулок, д. 5, стр. 8

Телефон: 8 (800) 707-08-94

atmosmed@atmosmed.ru



Инновационное медицинское оборудование:

ЛОР

Гинекология

Хирургия

Монтаж, обучение, гарантийное обслуживание,  
сервисное обслуживание,  
постгарантийный ремонт