

Verwendungshinweis

ATMOS Sekretbehältersystem (444.0100.0 / 444.0099.0 / 444.0015.0)

(D)



1. Bedienung

Sekretbehälterdeckel inkl. Normschienenhalterung entsprechend Bild 1 über den Sekretbehälter schieben (Deckelrand unter den Behälterwulst) und den Bügel nach unten drücken, bis dieser einrastet. Den Anpressdruck ggf. mit der Rändelschraube (a) einstellen. Sekretbehälter in die Haltevorrichtung am Gerät, am Trolley oder am Gerätewagen einhängen.

2. Reinigung und Aufbereitung

Bitte beachten Sie die Reinigungs- und Aufbereitungshinweise sowie die Entsorgungshinweise in der aktuell gültigen Version der Gebrauchsanweisung des jeweiligen Produktes (www.atmosmed.de).

3. Zubehör

- Sekretbehälter 1,5 l (PC) (444.0100.0)
- Sekretbehälter 2,5 l (PC) (444.0099.0)
- Sekretbehälterdeckel (444.0650.0)
- Sekretbehälterdeckel inkl. Normschienenhalterung (444.0015.0)
- Stecknippelsatz (444.0640.0)
- Stecknippelsatz mit Überlaufelektrode (444.0012.0)

4. Schaumschutz

Bei sehr schäumendem Absauggut kann der Schaumschutz (9) über den Sensor (b) geschoben werden. Er verhindert den zu frühen Warnhinweis „Sekretbehälter gefüllt“.

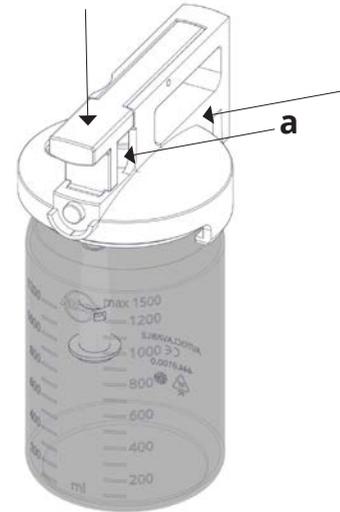


Bild 1

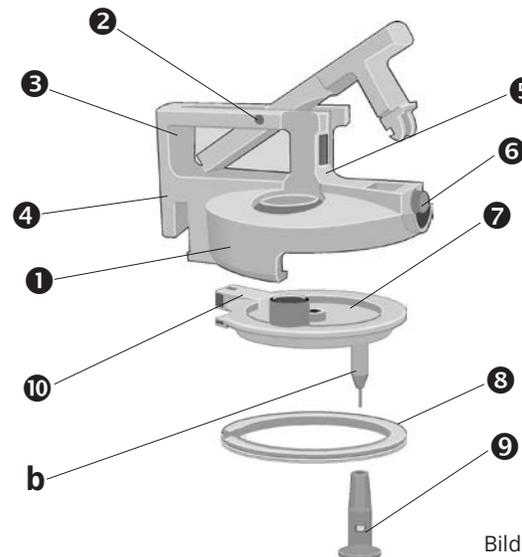


Bild 2

5. Ersatzteile

- 1 Saugdeckel Grundkörper (444.0050.0)
- 2 Stift Knebelkerb (054.0034.0)
- 3 Saugdeckel Griff (444.0054.0)
- 4 Teleskopeinheit
 - Teleskop-Grundkörper (444.0070.0)
 - Zylinderstift 8m 6x16 (054.0045.0)
 - Druckfeder 12,50x1x32 (000.0565.0)
- 5 Stift Passkerb (senkr.) 3x10 (054.0035.0)
Stift Knebelkerb (waagr.) 3x16 (054.0039.0)
- 6 Auslöser (444.0069.0)
- 7 Saugdeckeleinsatz, komplett
- 8 Dichtung für Verschlusssystem (555.0070.0)
- 9 Schaumschutz (444.0064.0)
- 10 Kontaktklammer (444.0068.0)
 - Druckfeder (000.0522.0)
 - Scheibe 2,2 (053.0064.0)
 - Scheibe 2,2 (053.0074.0)

6. Verwendung bei folgenden ATMOS Produkten möglich:

ATMOS S 351 OT
ATMOS S 351 NATAL
ATMOS Record 55
ATMOS Twin Record 55

ATMOS MedizinTechnik GmbH & Co. KG

Ludwig-Kegel-Str. 16 | 79853 Lenzkirch | Germany
Tel. +49 7653 689-0 | Fax +49 7653 689-292
info@atmosmed.de | www.atmosmed.de
2023-04 | Index 02
AA1M0.210000.0

Note on use

ATMOS secretion canister system (444.0100.0 / 444.0099.0 / 444.0015.0)



MedizinTechnik

1. Operation

Slide the secretion canister lid including the standard rail holder over the secretion canister as shown in Fig. 1 (lid rim under the canister bead) and press the bracket down until it clicks into place. If necessary, adjust the clamping force using the knurled screw (a). Hang the secretion canister in the support for canister system on the device, on the trolley or on the trolley with standard rail.

2. Cleaning and reprocessing

Please observe the cleaning and reprocessing instructions as well as the disposal instructions in the currently valid version of the operating instructions for the respective product (www.atmosmed.de).

3. Accessories

- Secretion canister 1,5 l (PC) (444.0100.0)
- Secretion canister 2,5 l (PC) (444.0099.0)
- Secretion canister lid (444.0650.0)
- Secretion canister lid incl. standard rail holder (444.0015.0)
- Nipple set (444.0640.0)
- Nipple set with overflow electrode (444.0012.0)

4. Foam protection

If the suction material is very foaming, the anti-foaming device (9) can be pushed over the sensor (b). It prevents the premature warning "secretion canister filled".

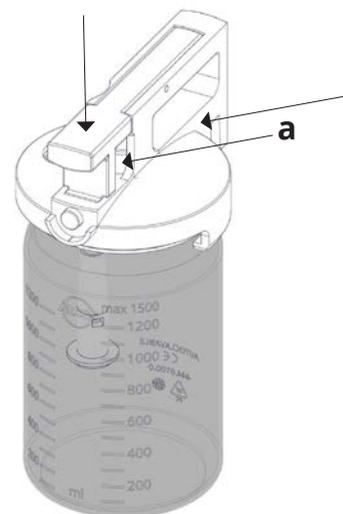


Fig. 1

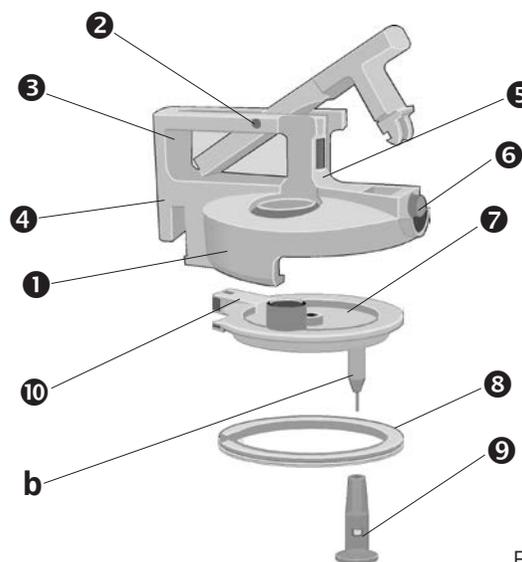


Fig. 2

Spare parts

- 1 Secretion canister lid, base body (444.0050.0)
- 2 Centre grooved pin (054.0034.0)
- 3 Secretion canister lid handle (444.0054.0)
- 4 Telescopic unit
 - telescope body (444.0070.0)
 - cylindrical pin 8m 6x16 (054.0045.0)
 - compression spring 12.50x1x32 (000.0565.0)
- 5 Pin notch (vertical) 3x10 (054.0035.0)
Pin notch (horizontal) 3x16 (054.0039.0)
- 6 Release button (444.0069.0)
- 7 Secretion canister lid insert, complete
- 8 Seal for locking system (555.0070.0)
- 9 Anti-foaming device (444.0064.0)
- 10 Contact clip (444.0068.0)
 - Compression spring (000.0522.0)
 - Washer 2.2 (053.0064.0)
 - Washer 2.2 (053.0074.0)

5. Can be used with the following ATMOS products:

ATMOS S 351 OT
ATMOS S 351 NATAL
ATMOS Record 55
ATMOS Twin Record 55

ATMOS MedizinTechnik GmbH & Co. KG

Ludwig-Kegel-Str. 16 | 79853 Lenzkirch | Germany
Phone +49 7653 689-0 | Fax +49 7653 689-292
info@atmosmed.de | www.atmosmed.de
2023-04 | Index 02
AA1M0.210000.0

Indication d'utilisation

Système de recueil des sécrétions ATMOS (444.0100.0 / 444.0099.0 / 444.0015.0)

F



MedizinTechnik

1. Utilisation

Glisser le couvercle pour bocal à sécrétions incluant le support rail standard comme indiqué sur la figure 1 sur le bocal à sécrétions (le bord du couvercle sous le rebord du bocal) et pousser la bride de fermeture vers le bas jusqu'au clic. Si nécessaire, régler la pression avec la mollette (a). Positionner le bocal à sécrétions dans le support sur l'appareil, sur le trolley ou sur le chariot.

2. Nettoyage et retraitement

Veillez respecter les indications concernant le nettoyage et le retraitement ainsi que les conseils concernant l'élimination des produits dans la version actuelle de la notice d'utilisation respective (www.atmosmed.fr).

3. Accessoires

- Bocal à sécrétions 1,5 l (PC) (444.0100.0)
- Bocal à sécrétions 2,5 l (PC) (444.0099.0)
- Couvercle pour bocal à sécrétions (444.0650.0)
- Couvercle pour bocal à sécrétions, incl. Fixation rail standard (444.0015.0)
- Prise de connexion double (444.0640.0)
- Prise de connexion double avec électrode anti-débordement (444.0012.0)

4. Protection anti-mousse

En cas de sécrétions aspirées formant beaucoup de mousse, il est possible de positionner la protection anti-mousse (9) sur le capteur (b). Il évite une alarme trop rapide « Bocal à sécrétions plein ».

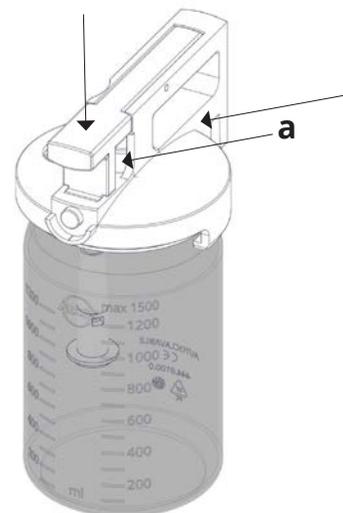


Fig. 1

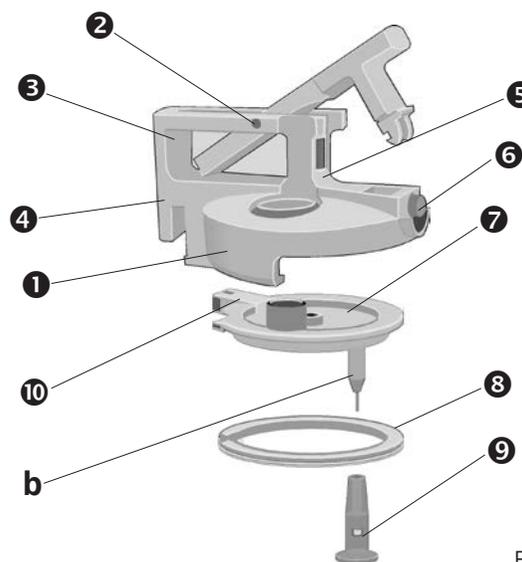


Fig. 2

5. Pièces détachées

- 1 Partie principale du couvercle pour bocal à sécrétions (444.0050.0)
- 2 Axe (054.0034.0)
- 3 Poignée pour couvercle pour bocal à sécrétions (444.0054.0)
- 4 Unité télescopique
 - Partie principale (444.0070.0)
 - Axe cylindrique 8m 6x16 (054.0045.0)
 - Ressort 12,50x1x32 (000.0565.0)
- 5 Axe (vertical) 3x10 (054.0035.0)
Axe (horizontal) 3x16 (054.0039.0)
- 6 Déclencheur (444.0069.0)
- 7 Partie intérieure du couvercle, complète
- 8 Joint pour système de fermeture (555.0070.0)
- 9 Protection anti-mousse (444.0064.0)
- 10 Pince contact (444.0068.0)
 - Ressort (000.0522.0)
 - Disque 2,2 (053.0064.0)
 - Disque 2,2 (053.0074.0)

6. Utilisation possible avec les appareils ATMOS suivants:

ATMOS S 351 OT
ATMOS S 351 NATAL
ATMOS Record 55
ATMOS Twin Record 55

ATMOS MedizinTechnik GmbH & Co. KG
Ludwig-Kegel-Str. 16 | 79853 Lenzkirch | Germany
Tel. +49 7653 689-0 | Fax +49 7653 689-292
info@atmosmed.de | www.atmosmed.de
2023-04 | Index 02
AA1M0.210000.0

Nota de Uso

Sistema depósito secreciones ATMOS (444.0100.0 / 444.0099.0 / 444.0015.0)

E



1. Funcionamiento

Deslice la tapa del depósito de secreciones, incluido el soporte de riel estándar sobre el recipiente de secreciones, tal como se muestra en la Fig.1 (borde de la tapa debajo del talón del recipiente) y presione el soporte hacia abajo hasta que encaje. Si es necesario, ajuste la presión de contacto con el tornillo moleteado (a). Cuelgue el depósito de secreciones en el soporte para recipiente en el equipo, en el carro o en el carro con riel estándar.

2. Limpieza y reprocesamiento

Preste atención a las instrucciones de limpieza y reprocesamiento así como las instrucciones de eliminación en la versión actual del Manual de Instrucciones para el producto respectivo (www.atmosmed.es).

3. Accesorios

- Depósito de secreciones 1,5 l (PC) (444.0100.0)
- Depósito de secreciones 2,5 l (PC) (444.0099.0)
- Tapa depósito de secreciones (444.0650.0)
- Tapa depósito de secreciones incl. Soporte riel estándar (444.0015.0)
- Set boquilla doble set (444.0640.0)
- Set boquilla doble con electrodo sobre-llenado (444.0012.0)

4. Protección de espuma

Si el líquido succionado es muy espumoso, la protección anti-espuma (9) puede empujarse sobre el sensor (b), evitando un aviso prematuro de "Depósito secreciones lleno".

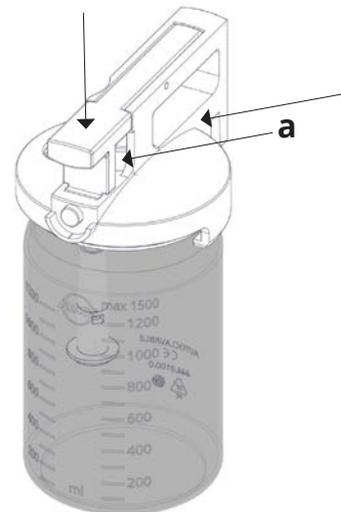


Fig. 1

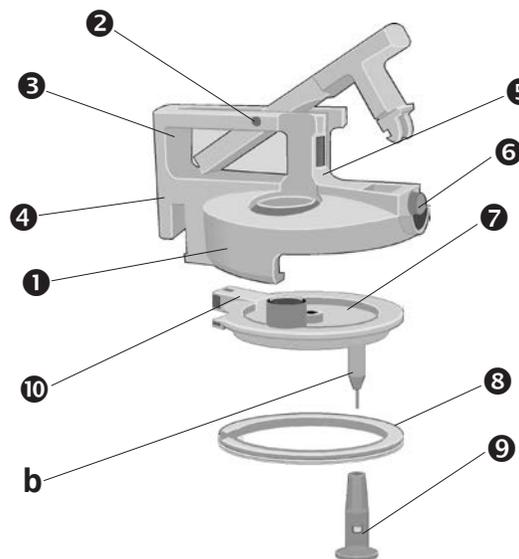


Fig. 2

5. Recambios

- 1 Depósito de secreciones (cuerpo base) 444.0050.0)
- 2 Pasador central con ranura (054.0034.0)
- 3 Asa depósito de secreciones (444.0054.0)
- 4 Unidad telescópica
 - Cuerpo telescópico (444.0070.0)
 - Pin cilíndrico 8m 6x16 (054.0045.0)
 - Muelle de compresión 12.50x1x32 (000.0565.0)
- 5 Pin con muesca (vertical) 3x10 (054.0035.0)
Pin con muesca (horizontal) 3x16 (054.0039.0)
- 6 Botón de liberación (444.0069.0)
- 7 Inserción tapa completa
- 8 Anilla Sistema sellado (555.0070.0)
- 9 Elemento anti-espuma (444.0064.0)
- 10 Clip de contacto (444.0068.0)
 - Muelle de compresión (000.0522.0)
 - Arandela 2.2 (053.0064.0)
 - Arandela 2.2 (053.0074.0)

6. Puede utilizarse con los siguientes equipos ATMOS:

ATMOS S 351 OT
ATMOS S 351 NATAL
ATMOS Record 55
ATMOS Twin Record 55

ATMOS MedizinTechnik GmbH & Co. KG
Ludwig-Kegel-Str. 16 | 79853 Lenzkirch | Germany
Phone +49 7653 689-0 | Fax +49 7653 689-292
info@atmosmed.de | www.atmosmed.de
2023-04 | Index 02
AA1M0.210000.0