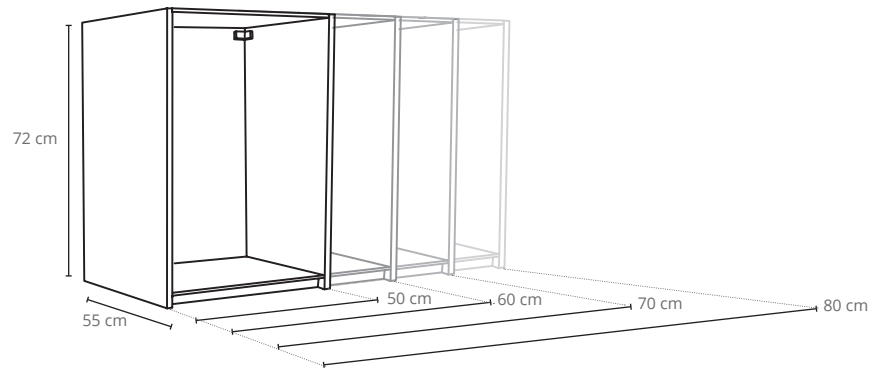


BESTELLÜBERSICHT

Modulare Instrumenten- schränke CORIAN®

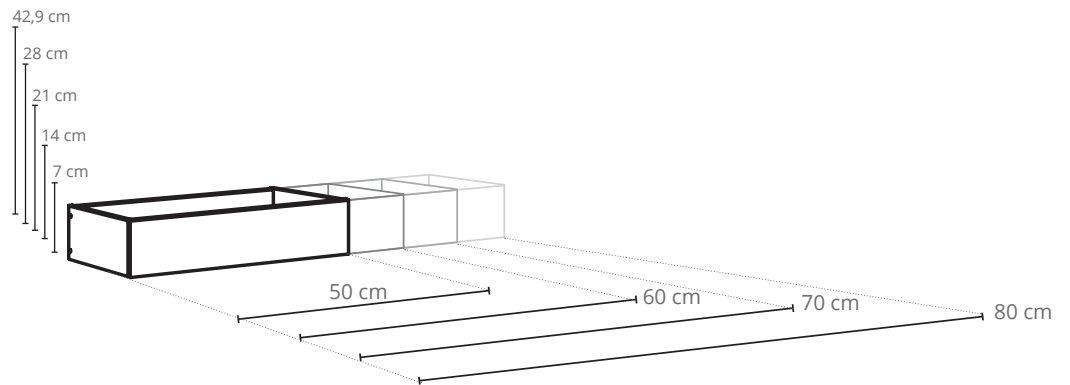


Grundkorpuse



Tiefe: 55 cm	Breite			
	50 cm	60 cm	70 cm	80 cm
Höhe 72 cm	750.0500.0	750.0600.0	750.0700.0	750.0800.0

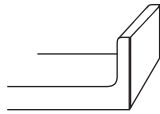

Schubladen mit Servo-Drive



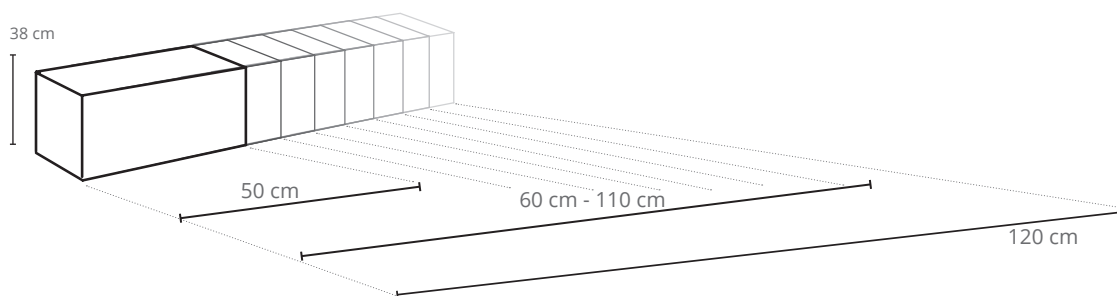
Ihre Anzahl x der Schubladen
muss in Summe **5** ergeben

Tiefe: 55 cm		Breite			
		50 cm	60 cm	70 cm	80 cm
Schublade Höhe 7 cm	<input type="checkbox"/> x 0,5	750.0510.0	-	-	-
Schublade Höhe 14 cm	<input type="checkbox"/> x 1	750.0520.0	750.0620.0	750.0720.0	750.0820.0
Schublade Höhe 21 cm	<input type="checkbox"/> x 1,5	750.0530.0	750.0630.0	750.0730.0	750.0830.0
Schublade Höhe 28 cm	<input type="checkbox"/> x 2	750.0550.0	750.0650.0	750.0750.0	750.0850.0
Schublade Höhe 42,9 cm	<input type="checkbox"/> x 3	750.0570.0	750.0670.0	750.0770.0	750.0870.0
Instrumentenabwurf (ohne Behältnis)	<input type="checkbox"/> x 2	750.0560.0	-	-	-
Abfallabwurf (mit Behältnis)	<input type="checkbox"/> x 3	750.0580.0	-	-	-
Einbaumodul Geräteaufnahme	<input type="checkbox"/> x 1,5	750.0540.0	-	-	-
		➡ müssen in Summe die Höhe 5 ergeben			

Arbeitsplatten

	Arbeitsplatte, Tiefe 57 cm	750.5100.0
	Aufkantung	750.5110.0
	Schwallrand	750.5120.0
	Ecke für Schwallrand oder Aufkantung Stk.	750.5130.0

Oberschränke



Tiefe: 33 cm	Breite							
	50 cm	60 cm	70 cm	80 cm	90 cm	100 cm	110 cm	120 cm
Höhe 38 cm	750.0590.0	750.0690.0	750.0790.0	750.0890	750.0990.0	750.1090.0	750.1190.0	750.1290.0

Ihre persönliche Konfiguration





MedizinTechnik

ATMOS MedizinTechnik GmbH & Co. KG
Ludwig-Kegel-Str. 16
79853 Lenzkirch
Tel: +49 7653 689-0
info@atmosmed.de

Ihr Ansprechpartner

A large, empty rectangular box with a thin black border, intended for a contact person's name and details.