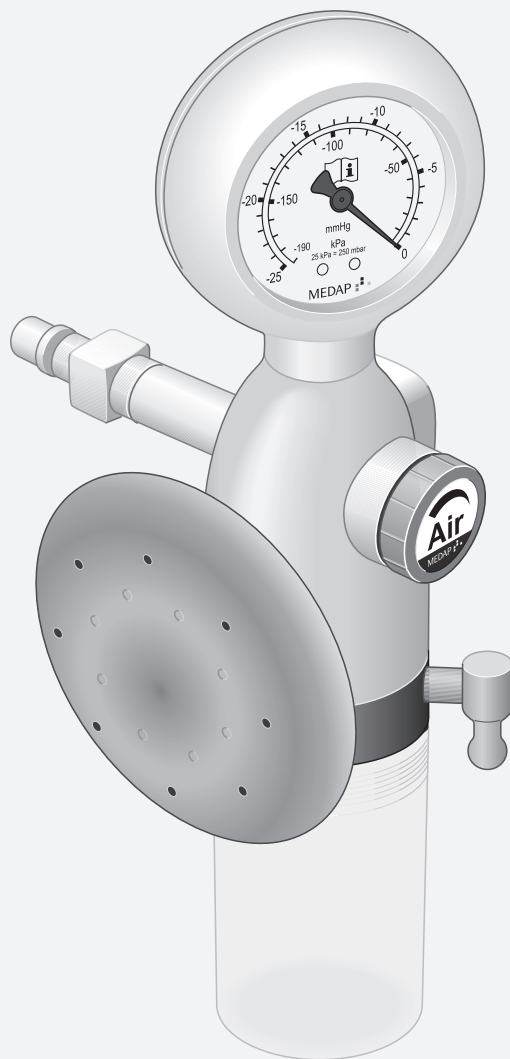


GEBRAUCHSANWEISUNG

ENTNAHMEGERÄT FÜR DRAINAGE MEDAP-FINA AIR D 150

MEDAP 



Technische Änderungen vorbehalten!

Durch Weiterentwicklung des Produkts können die in dieser Gebrauchsanweisung verwendeten / angegebenen Abbildungen und Technische Daten geringfügig vom aktuellen Zustand abweichen.

V08 2019-02



Inhaltsverzeichnis

1	Einführung	5
1.1	Vorwort	5
1.2	Umgang mit dieser Gebrauchsanweisung	5
1.2.1	Abkürzungen	5
1.2.2	Symbolik	5
1.2.2.1	Verweise	5
1.2.2.2	Aktion und Reaktion	5
1.2.3	Definitionen	6
1.2.3.1	Aufbau Sicherheitshinweise	6
1.2.3.2	Aufbau Hinweise	6
1.3	Verwendete Bildzeichen	6
1.4	Entsorgung	7
1.4.1	Verpackungen	7
1.4.2	ATMOS-Produkte	7
1.5	Übersicht	8
1.5.1	Übersicht FINA AIR D 150	8
1.5.2	Übersicht Varianten FINA AIR D 150	9
1.6	Grundlegende Anforderungen	9
1.6.1	Bestimmungsgemäßer Gebrauch	9
1.6.2	Angewandte Normen	10
1.6.3	Zweckbestimmung	10
1.6.4	Varianten	11
1.6.5	Schnittstellenbeschreibung	11
1.6.5.1	Vakuumverbindungsschlauch	12
1.6.5.2	Hydrophober Bakterien- und Virenfilter	12
1.6.5.3	Sekretbehälter inkl. Sekretbehälterverschluss	12
1.6.5.4	Saugschlauch	12
1.6.5.5	Anwendungsteil	13
1.6.5.6	Mechanischer Überlaufschutz	13
2	Sicherheitshinweise	14
2.1	Allgemeine Sicherheitshinweise	14
2.2	Sicherheitshinweise Produkt	14
3	Inbetriebnahme	17
3.1	Geräteprüfung	17
3.2	Montage	17
3.2.1	Vakuummeter montieren	17
3.2.2	Bakterienfilterblatt einlegen	18
3.2.3	Anschluss an die Entnahmestelle	18



- 3.2.3.1 Allgemeines 18
- 3.2.3.2 Variante A..... 19
- 3.2.3.3 Variante B 19
- 3.2.4 Montage Sekretbehälter und Zubehör 19
- 4 Bedienung..... 22**
- 4.1 Funktionsprüfung..... 22
- 4.2 Arbeiten mit dem Gerät 22
- 5 Außerbetriebnahme 24**
- 5.1 Saugvorgang beenden 24
- 6 Reinigung und Desinfektion..... 25**
- 6.1 Allgemeines..... 25
- 6.2 Reinigung 26
 - 6.2.1 Allgemeines 26
 - 6.2.2 Ablauf der Reinigung 26
- 6.3 Desinfektion..... 26
 - 6.3.1 Allgemeines 26
 - 6.3.2 Verwendbare Desinfektionsmittel..... 27
 - 6.3.3 Ablauf der Desinfektion 27
- 6.4 Sicherheitshinweise..... 28
- 7 Instandhaltung..... 29**
- 7.1 Allgemeines..... 29
- 7.2 Wiederkehrende Prüfungen 29
- 7.3 Störungen und Fehlerbeseitigung 29
- 7.4 Reparaturen 30
- 7.5 Service-Hotline 31
- 7.6 Ersatzteile..... 31
- 7.7 Gerät einsenden..... 31
- 8 Technische Daten..... 32**
- 8.1 Allgemein..... 32
- 8.2 Umgebungsbedingungen 32
- 8.3 Leistungsdaten 32
- 8.4 Abmessungen und Gewicht 32
- 9 Zugelassenes Zubehör 33**
- 9.1 Standardlieferumfang 33
- 9.2 Zubehör 33
- 9.3 Verbrauchsmaterialien..... 33

1 Einführung

1.1 Vorwort

Ihre Klinik hat sich für die zukunftsweisende Medizintechnik von ATMOS entschieden. Wir danken Ihnen für das entgegengebrachte Vertrauen.

1.2 Umgang mit dieser Gebrauchsanweisung

Diese Gebrauchsanweisung macht Sie mit den Eigenschaften des ATMOS-Produkts vertraut. Die Gebrauchsanweisung ist in einzelne Kapitel unterteilt.

Bitte beachten:

- Lesen Sie vor dem ersten Gebrauch des Produkts diese Gebrauchsanweisung sorgfältig und vollständig durch.
- Handeln Sie stets entsprechend den in der Gebrauchsanweisung gegebenen Anweisungen.
- Bewahren Sie diese Gebrauchsanweisung in Produktnähe auf.

1.2.1 Abkürzungen

EN	Europäische Norm
EWG	Europäische Wirtschaftsgemeinschaft
VDE	Verband der Elektrotechnik Elektronik Informationstechnik

1.2.2 Symbolik

1.2.2.1 Verweise

Verweise auf andere Seiten in dieser Gebrauchsanweisung beginnen mit dem Doppelpfeil-Symbol „»“.

1.2.2.2 Aktion und Reaktion




Das Symbol „☒“ kennzeichnet eine Aktion des Bedieners, während das Symbol „✓“ die ausgelöste Reaktion des Systems kennzeichnet.

Beispiel:

- ☒ Lichtschalter einschalten.
 - ✓ Lampe leuchtet.

1.2.3 Definitionen



1.2.3.1 Aufbau Sicherheitshinweise

Piktogramm	Signalwort	Text
	GEFAHR! Kennzeichnet eine unmittelbar drohende Gefahr für Personen, welche den Tod oder schwerste Verletzungen zur Folge haben kann.	Im Text des Sicherheitshinweises werden die Art und die Abwehr der Gefahr beschrieben.
	WARNUNG! Kennzeichnet eine mögliche Gefahr für Personen oder Sachwerte, welche gesundheitliche Schäden oder schwere Sachschäden zur Folge haben kann.	
	VORSICHT! Kennzeichnet eine mögliche Gefahr für Sachwerte, welche Sachschäden zur Folge haben kann.	

Tab. 1: Aufbau Sicherheitshinweise

1.2.3.2 Aufbau Hinweise




Hinweise auf Ereignisse ohne Personen- oder Sachschäden sind wie folgt aufgebaut:









Piktogramm	Signalwort	Hinweis auf
	HINWEIS	Im Text des Hinweises werden zusätzliche Hilfestellungen oder weitere nützliche Informationen ohne mögliche Personen- oder Sachschäden beschrieben.
	UMWELT	Informationen zur fachgerechten Entsorgung.

Tab. 2: Aufbau Hinweise

1.3 Verwendete Bildzeichen

Bildzeichen werden auf Produkten, Typenschildern und Verpackungen angebracht.

Bildzeichen	Kennzeichnung
	Kennzeichnung von Produkten die in Übereinstimmung mit der Richtlinie 93/42/EWG über Medizinprodukte entwickelt und in Verkehr gebracht wurden. Produkte der Klasse Is, Im, IIa, IIb und III sind zusätzlich mit der Kennnummer der Benannten Stelle gekennzeichnet.
	Kennzeichnung in Übereinstimmung mit der Norm ISO 15223-1. Symbol für „Produktnummer“.
	Kennzeichnung in Übereinstimmung mit der Norm ISO 15223-1. Symbol für "Seriennummer".

Bildzeichen	Kennzeichnung
	Kennzeichnung in Übereinstimmung mit der Norm ISO 15223-1. Symbol für "Gebrauchsanweisung beachten".
	Kennzeichnung in Übereinstimmung mit der Norm ISO 15223-1. Symbol für "Name und Adresse des Herstellers sowie Datum der Herstellung".
>PA<	Materialbezeichnung für den Kunststoff PA (Polyamid).
	Kennzeichnung von Verpackungsmaterial. Symbol für "vor Nässe schützen".
	Kennzeichnung von Verpackungsmaterial. Symbol für "Vorsicht! Nicht stürzen".
	Kennzeichnung von Verpackungsmaterial. Symbol für "oben".
	Kennzeichnung in Übereinstimmung mit der Norm ISO 15223-1. Symbol für "Temperaturbereich".
	Kennzeichnung in Übereinstimmung mit der Norm ISO 15223-1. Symbol für "relative Luftfeuchtigkeit".
	Kennzeichnung in Übereinstimmung mit der Norm ISO 15223-1. Symbol für "Luftdruck".

Tab. 3: Bildzeichen

1.4 Entsorgung



WARNUNG!

Infektionsgefahr!

Das Produkt oder Teile davon können nach Gebrauch kontaminiert sein.

Vor der Entsorgung das Produkt reinigen und desinfizieren.

1.4.1 Verpackungen

Verpackungsmaterialien bestehen aus umweltgerechten Materialien. Die Verpackungsmaterialien werden auf Wunsch von ATMOS entsorgt.

1.4.2 ATMOS-Produkte

ATMOS nimmt gebrauchte oder nicht mehr verwendete Produkte zurück. Für nähere Informationen wenden Sie sich bitte an die für Sie zuständige ATMOS-Vertretung.

1.5 Übersicht

1.5.1 Übersicht FINA AIR D 150

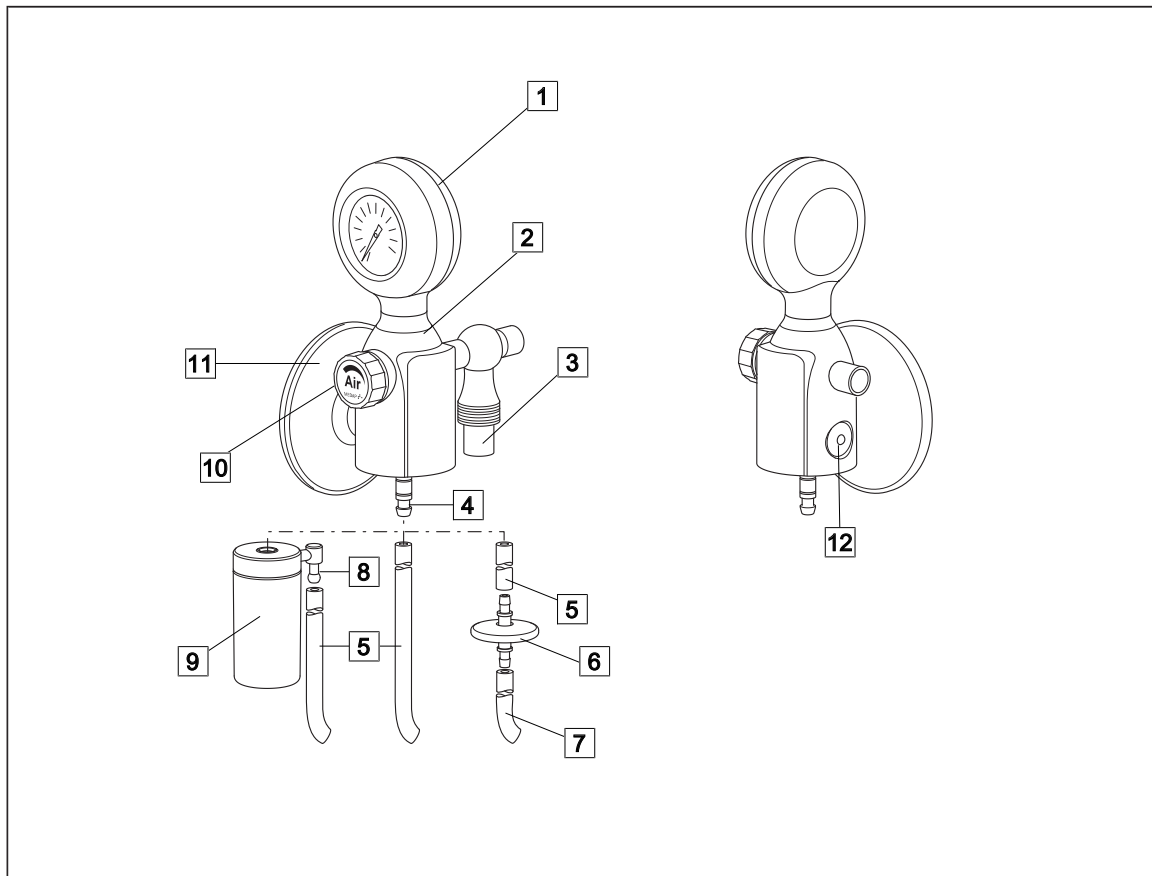


Fig. 1: Übersicht FINA AIR D 150

- | | |
|--|--|
| 1 Vakuummeter | 7 Vakuumverbindungsschlauch |
| 2 Gehäuse | 8 Schlauchanschlussstutzen mechanischer Überlaufschutz |
| 3 NIST-Anschluss | 9 Mechanischer Überlaufschutz |
| 4 Schlauchanschlussstutzen | 10 Regulierventil |
| 5 Vakuumverbindungsschlauch | 11 Bakterienfiltergehäuse |
| 6 Hydrophober Bakterien- und Virenfilter | 12 Überdruckventil |

1.5.2 Übersicht Varianten FINA AIR D 150

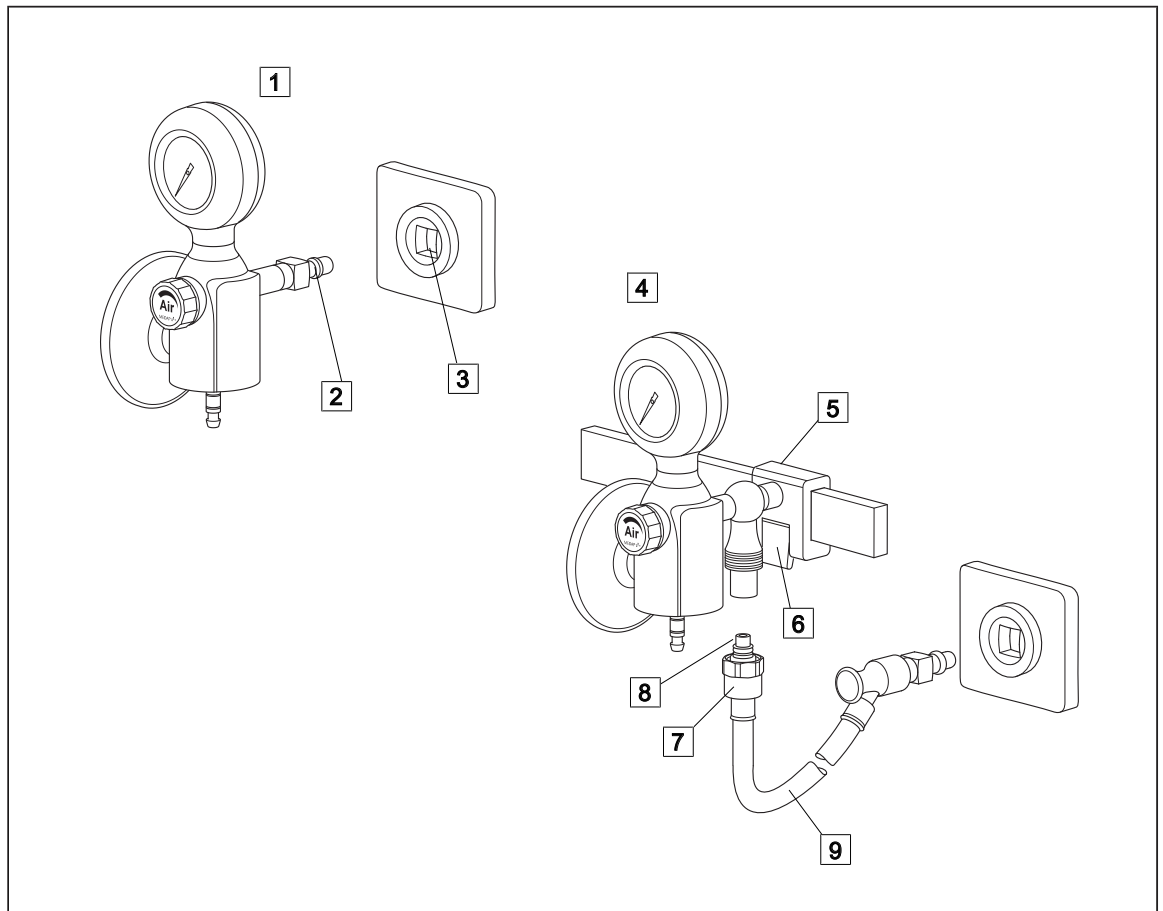


Fig. 2: Übersicht Varianten FINA AIR D 150

- | | |
|--|---|
| <p>1 Variante A
fest mit Gehäuse verbundener Stecker</p> <p>2 Stecker</p> <p>3 Entnahmestelle</p> <p>4 Variante B
Entnahmegesetz mit Gerateschienenhalter und NIST-Anschluss</p> | <p>5 Gerateschienenhalter</p> <p>6 Arretierhebel</p> <p>7 NIST-Nippel</p> <p>8 NIST-Verschraubung</p> <p>9 Anschlusschlauch</p> |
|--|---|

1.6 Grundlegende Anforderungen

1.6.1 Bestimmungsgemäßer Gebrauch

Produkt

Nach dem Anhang IX der Richtlinie 93/42/EWG über Medizinprodukte gehört dieses Produkt zur Klasse IIa.

Gemäß dieser Richtlinie darf nur medizinisches Fachpersonal dieses Produkt benutzen, welches von einer autorisierten Person in den Gebrauch des Produkts eingewiesen wurde.

Dieses Produkt ist ausschließlich für humanmedizinische Zwecke zu verwenden.

Dieses Produkt muss bei gewerblicher oder wirtschaftlicher Nutzung in das Bestandsverzeichnis aufgenommen werden.

Zubehör

Zubehör oder Kombinationen von Zubehör dürfen nur eingesetzt werden, wenn sie in der Gebrauchsanweisung angegeben sind.

Anderes Zubehör, Kombinationen oder Verbrauchsmaterial nur verwenden, wenn diese eine gültige Zulassung besitzen, ausdrücklich für die vorgesehene Anwendung bestimmt sind und Leistungsmerkmale, bestimmungsgemäße Umgebungsbedingungen sowie Sicherheitsanforderungen nicht beeinträchtigen.

1.6.2 Angewandte Normen

Das Produkt erfüllt die grundlegenden Anforderungen gemäß Anhang I der Richtlinie 93/42/EWG des Rats über Medizinprodukte (Medizinprodukterichtlinie) sowie die anwendbaren nationalen Vorschriften wie das Gesetz über Medizinprodukte (Medizinproduktegesetz, MPG). Dies ist durch Anwendung der entsprechenden und mit der Richtlinie 93/42/EWG harmonisierten Normen nachgewiesen.

1.6.3 Zweckbestimmung

Name:	FINA AIR D 150
Hauptfunktion:	Absaugen von Sekret, Blut und serösen Flüssigkeiten
Med. Indikation / Anwendung:	Die FINA AIR D 150 dient zur Feinregulierung von Vakuum und wird in der postoperativen Absaugung von Wundsekret, Sekret, Blut und serösen Flüssigkeiten eingesetzt. Zusätzliche Anwendungsbereiche sind Absaugung von Luft und die Spül- und Wunddrainage.
Spezifikation der Hauptfunktion:	Ableiten und vorübergehendes Sammeln von Körperflüssigkeiten. Zur Druckluftversorgung wird die FINA AIR D 150 an eine Entnahmestelle Druckluft einer zentralen medizinischen Gasversorgungsanlage mit einem Druck von 500 kPa \pm 10 % angeschlossen. Ein zusätzlich anzubringender Sekretbehälter ermöglicht ein vorübergehendes Sammeln der abgeleiteten Körperflüssigkeiten.
Benutzerprofil:	Arzt, ausgebildetes medizinisches Fachpersonal
Patientengruppe:	Patienten aller Altersgruppen
Anwendungsorgan:	Natürliche und künstliche Körperöffnungen
Anwendungsdauer:	Auf Dauerbetrieb ausgelegtes Entnahmegesetz; in der Praxis kurzzeitige Anwendung am Patienten (< 30 Tage)
Anwendungsumgebung:	Anwendungsumgebung ist das klinische Umfeld und Arztpraxen, die über eine zentrale Druckluftversorgungsanlage verfügen. Die Anwendung darf nur durch geschultes und eingewiesenes Fachpersonal erfolgen.

Kontraindikation:	Die FINA AIR D 150 darf nicht eingesetzt werden: <ul style="list-style-type: none"> • Außerhalb medizinischer Bereiche • Im MR-Bereich • Im Home Care Bereich • In der direkten Anwendung durch den Patienten • Für die Vakuumextraktion • Zum Absaugen von brennbaren oder explosiven Flüssigkeiten • Zum Absaugen von bei der HF- und Laserchirurgie entstehenden Rauchgasen • Bei Thoraxdrainagen • Zum chirurgischen Absaugen • Zur Bronchialabsaugung • Bei einem anderen Eingangsdruck der zentralen Gasversorgung als 500 kPa ± 10 %
Das Produkt ist:	Aktiv
Sterilität:	Kein Sterilprodukt
Einmalprodukt / Wiederaufbereitung:	Das Gerät sowie das Zubehör ist teilweise wiederverwendbar. Informationen zur Aufbereitung, Reinigung und Desinfektion siehe Gebrauchsanweisung.

1.6.4 Varianten

Der Anschluss der FINA AIR D 150 an die Entnahmestelle Druckluft hängt vom Gerätetyp ab:

Variante A: fest mit dem Gehäuse verbundener Stecker

- Die FINA AIR D 150 wird direkt in die Entnahmestelle gesteckt.

Variante B: Entnahmegerät mit Geräteschienenhalter und NIST-Anschluss

- Die FINA AIR D 150 ist zur Montage an eine Geräteschiene 25 x 10 mm bestimmt und wird über einen NIST-Anschluss mit einem Anschlussschlauch mit Entnahmestecker von einer Entnahmestelle Druckluft aus versorgt.

Produkte und Zubehöre sind nur mit ISO-Farbkodierung zulässig. In Deutschland, Österreich und der Schweiz sind auch Produkte mit farbneutraler Kennzeichnung zulässig.



HINWEIS

Die Produkte werden mit ISO-Kennzeichnung ausgeliefert. Im Lieferumfang wird ein Aufkleber für farbneutrale Kennzeichnung beigelegt.

- FINA AIR D 150 Wand DIN (REF 5752 4965)
- FINA AIR D 150 Schiene (REF 5752 4966)

1.6.5 Schnittstellenbeschreibung

Alle Produkte oder Zubehörteile, die mit dem Entnahmegerät kombiniert werden, müssen in der Zubehörliste aufgeführt sein oder die Bedingungen der folgenden Schnittstellenbeschreibung erfüllen. Die Konfiguration des Gesamtsystems sowie die Überprüfung der Funktionsfähigkeit unterliegt der Gesamtverantwortung des medizinischen Personals. Die Funktionalität und Eignung des angeschlossenen Zubehörs für die jeweiligen Einsatzzwecke muss vom Anwender vor jedem Einsatz geprüft werden. Dabei ist auf Funktionalität der Verbindungsteile, Dichtigkeit und die Eignung hinsichtlich der Materialeigenschaften, des Arbeitsdruckes und Durchflusses zu achten.

1.6.5.1 Vakuumverbindungsschlauch

Der Vakuumverbindungsschlauch dient der Verbindung zwischen Entnahmegrät und Sekretbehälter.

Technische Daten

- Shorehärte 60
- Innendurchmesser 6 mm
- Länge 50 cm (± 10 cm)
- Vakuumfest bis -95 kPa (darf nicht kollabieren)

Voraussetzungen

- Der Innendurchmesser des Vakuumverbindungsschlauches muss zum Außendurchmesser des geräteseitigen Schlauchanschlusses am Sekretbehälterverschluss passen.

Nachfolgend wird der Vakuumverbindungsschlauch nur noch Verbindungsschlauch genannt.

1.6.5.2 Hydrophober Bakterien- und Virenlter

Der hydrophobe Bakterien- und Virenlter schützt, in seiner Funktion als Überlaufschutz, das Produkt vor dem Eindringen von Partikeln, Flüssigkeit und Schaum. In seiner Funktion als Bakterien- und Virenlter schützt er das Produkt vor dem Eindringen von Bakterien und Viren.

Voraussetzungen

- Porengröße $\leq 1,0 \mu\text{m}$
- Schlauchanschluss muss zum verwendeten Schlauch passen.
- Hydrophober Bakterien- und Virenlter muss bei einem Absolutdruck bis zu 10 kPa dicht gegen Wasser abschließen.
- Gegebenenfalls Durchflussrichtung beachten (siehe Hinweis auf dem hydrophoben Bakterien- und Virenlter).

1.6.5.3 Sekretbehälter inkl. Sekretbehälterverschluss

Der Sekretbehälter inkl. Sekretbehälterverschluss dient zum Sammeln des abgesaugten Sekrets.

Voraussetzungen

- Geringe Leckage.
- Sekretbehälter stets sicher fixieren.
- Außendurchmesser des patientenseitigen Schlauchanschlusses muss zum Innendurchmesser des Saugschlauchs passen.

1.6.5.4 Saugschlauch

Der Saugschlauch dient der Verbindung zwischen Sekretbehälter und Anwendungsteil.

Technische Daten

- Shorehärte 60
- Innendurchmesser 6 bis 8 mm
- Länge 1,3 m - 3,0 m
- Vakuumfest bis -95 kPa (darf nicht kollabieren)

Voraussetzungen:

- Der Aussendurchmesser des patientenseitigen Schlauchanschlusses am Sekretbehälter muss zum Innendurchmesser des Saugschlauchs passen

1.6.5.5 Anwendungsteil

Als Anwendungsteil wird z. B. der Absaugkatheter oder Lanze bezeichnet. Mit dem Anwendungsteil wird das Sekret abgesaugt.

Voraussetzungen

- Der Innendurchmesser des Anschlusses des Anwendungsteiles muss zum Außendurchmesser des Saugschlauchs passen.
- Das Anwendungsteil muss sterilisierbar oder ein steriler Einwegartikel sein.
- Biokompatibilität

1.6.5.6 Mechanischer Überlaufschutz

Der mechanische Überlaufschutz schützt das Produkt vor dem Eindringen von Flüssigkeit. Der Schlauchanschluss muss passend zum Vakuumverbindingsschlauch sein.

2 Sicherheitshinweise

2.1 Allgemeine Sicherheitshinweise

**WARNUNG!**

Verletzungsgefahr!
Gefährdung durch falsche Handhabung.

Beachten Sie unbedingt die Gebrauchsanweisung(en) von allen angeschlossenen Produkten.

**WARNUNG!**

Verletzungsgefahr!
ATMOS-Produkte dürfen nur in voll funktionsfähigem Zustand eingesetzt werden. Vor dem Gebrauch von dem ordnungsgemäßen Zustand und der vollen Funktionsfähigkeit des ATMOS-Produkts überzeugen. ATMOS empfiehlt, immer eine alternative Absaugmöglichkeit bereit zu halten. So können Sie auch im Falle eines Produktausfalls absaugen.

2.2 Sicherheitshinweise Produkt

**GEFAHR!**

Infektionsgefahr durch Übersaugung!
Um das Eindringen von Flüssigkeit oder Schaum in das Produkt oder die Vakuumquelle zu verhindern, muss ein hydrophober Filter verwendet werden. Gelangt Sekret in das Geräteinnere, so muss das Produkt sofort außer Betrieb gesetzt werden. Produkt reinigen, desinfizieren und von einem durch ATMOS autorisierten Service-Techniker instand setzen lassen.

**GEFAHR!**

Infektionsgefahr durch Verunreinigung!
Um das Eindringen von Verunreinigungen in das Produkt oder die Vakuumquelle zu verhindern, muss ein Bakterien- und Virenfilter verwendet werden. Gelangen Bakterien oder Viren in das Geräteinnere, so muss das Produkt sofort außer Betrieb gesetzt werden. Produkt reinigen, desinfizieren und von einem durch ATMOS autorisierten Service-Techniker instand setzen lassen.

**GEFAHR!**

Verletzungsgefahr der Schleimhäute!
Bei der endobronchialen Absaugung in der Pädiatrie und Neonatologie ist die Begrenzung des Vakuums besonders sorgfältig vorzunehmen. Für die regelmäßige endobronchiale Absaugung in der Pädiatrie und Neonatologie bieten von ATMOS ebenfalls verfügbare pädiatrische Versionen einen höheren Einstellungskomfort.

**WARNUNG!**

Stoßartige Belastungen!
Stoßartige Belastungen können empfindliche feinmechanische Komponenten beschädigen.

Produkt keinen stoßartigen Belastungen aussetzen.

**WARNUNG!**

Messungenauigkeit / Übersaugung!

Das Produkt darf nur in senkrechter Ausrichtung betrieben werden.

**WARNUNG!**

Schaumbildung!

Beim Absaugen von Sekret kann es zur Schaumbildung kommen. Schaum beeinträchtigt die Funktionsfähigkeit des mechanischen Überlaufschutzes. Hierdurch besteht die Gefahr, dass Sekret in das Produkt eindringt und das Produkt ausfällt.

Einen handelsüblichen Schaumhemmer verwenden.

**WARNUNG!**

Patientengefährdung!

Zur Vakuumbegrenzung im Regelbereich kleiner als 3 kPa, insbesondere bei der Thoraxdrainage, das spezielle Entnahmeggerät für Thoraxdrainage einsetzen.

**WARNUNG!**

Rückfluss des abgesaugten Sekrets!

Bei Übersaugung kann es zu einem Rückfluss des abgesaugten Sekrets zum Patienten kommen, wenn sich noch Sekret im Saugschlauch befindet.

Bevor der Sekretbehälter bei Übersaugung gewechselt oder das Vakuum abgeschaltet wird, immer zuerst den Schlauch vom Patienten entfernen.

**WARNUNG!**

Unzulässige Traglast!

Wird die zulässige Traglast überschritten, können Undichtigkeiten am Konnektionsort "Entnahmestelle / Entnahmestecker" auftreten.

Nach DIN EN ISO 9170-1 darf das Gesamtgewicht des Produkts und des Zubehörs 2 kg nicht überschreiten.

**WARNUNG!**

Verletzungsgefahr!

Im Falle einer Verfärbung, Verschmutzung oder Übersaugung muss der hydrophobe Bakterien- und Virenfilter sofort ausgetauscht werden.

Des Weiteren muss der Filter gewechselt werden, wenn das Vakuum bei der Stellung „max“ des Vakuumreglers und offenem Saugschlauch -0,13 bar / -13 kPa anzeigt.

**WARNUNG!**

Verletzungsgefahr!

Das Produkt darf für folgende Zwecke oder unter folgenden Bedingungen nicht eingesetzt werden:

- Das Gerät darf nicht geworfen, aufgestoßen oder fallen gelassen werden.
 - Das Produkt ist nicht für die Vakuumextraktion geeignet.
 - Das Produkt darf nicht ohne hydrophoben Filter betrieben werden.
 - Das Produkt darf nicht ohne Bakterien- und Virenfilter betrieben werden.
 - Das Produkt darf nicht ohne Sekretbehälter betrieben werden.
 - Das Produkt darf nicht am Vakuummeter festgehalten oder hochgehoben werden.
 - Das Vakuummeter ist nicht autoklavierbar.
 - Bei der Lagerung sollte das Gerät z.B. durch Tücher o.ä. vor Beschädigung geschützt werden.
-

3 Inbetriebnahme

3.1 Geräteprüfung

**GEFAHR!**

Produktprüfung!

Nur Produktteile, die in einwandfreiem Zustand sind, gewährleisten die Funktionstüchtigkeit des Produkts. Vor der Montage müssen die Produktteile deshalb einer gründlichen Überprüfung unterzogen werden.

**GEFAHR!**

Infektionsgefahr!

Kontaminierte Produktteile können die Gesundheit der Patienten gefährden.

Vor dem Einsatz das Produkt entsprechend den Hygienerichtlinien aufbereiten. Produkt reinigen und desinfizieren.

**HINWEIS**

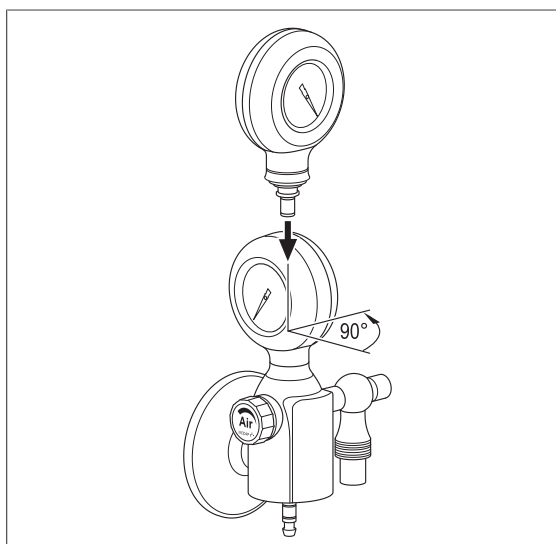
Um die Funktionsfähigkeit sicherzustellen, die Funktionsprüfung vor der Inbetriebnahme durchführen.

3.2 Montage

3.2.1 Vakuummeter montieren

**HINWEIS**

Der Manometeranschluss ist druckbereichsspezifisch. Wenn sich das Manometer nicht montieren lässt, prüfen Sie anhand des Skalenendwertes und der Gerätebezeichnung, ob die Teile überhaupt zueinander passen können.



☒ Vakuummeter um 90° verdreht in das Grundgerät einstecken und bis zum Anschlag nach unten drücken. Zur Verriegelung das Vakuummeter um 90° nach vorne drehen.

Fig. 3: Montage Vakuummeter

3.2.2 Bakterienfilterblatt einlegen

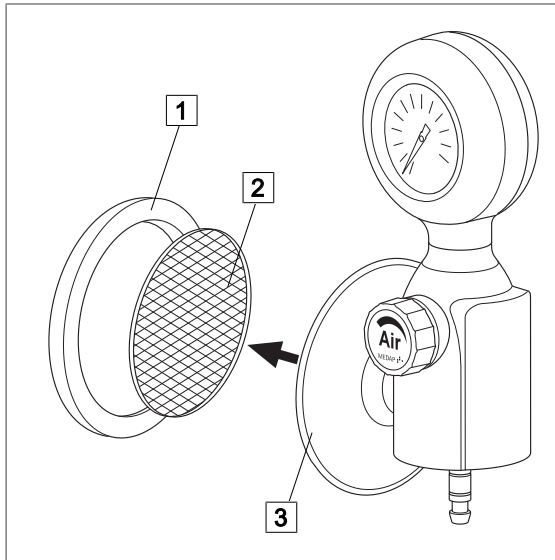


WARNUNG!

Infektionsgefahr!

Bei Gebrauch Bakterienfilterblatt täglich wechseln.

Benutzte Bakterienfilterblätter entsprechend der Hygienerichtlinien entsorgen.



- Bakterienfilterkappe (1) gegen den Uhrzeigersinn abschrauben.
- Bakterienfilterblatt (2) in die Bakterienfilterkappe einlegen.
 - ✓ Die feinstrukturierte Seite zeigt in Richtung Produkt (3).
- Bakterienfilterkappe im Uhrzeigersinn leicht aufschrauben.

Fig. 4: Bakterienfilterblatt einlegen

3.2.3 Anschluss an die Entnahmestelle

3.2.3.1 Allgemeines



HINWEIS

Den Anschluss des Entnahmesteckers an die Entnahmestelle entnehmen Sie bitte den entsprechenden Herstellerunterlagen für die jeweilige Entnahmestelle.

3.2.3.2 Variante A

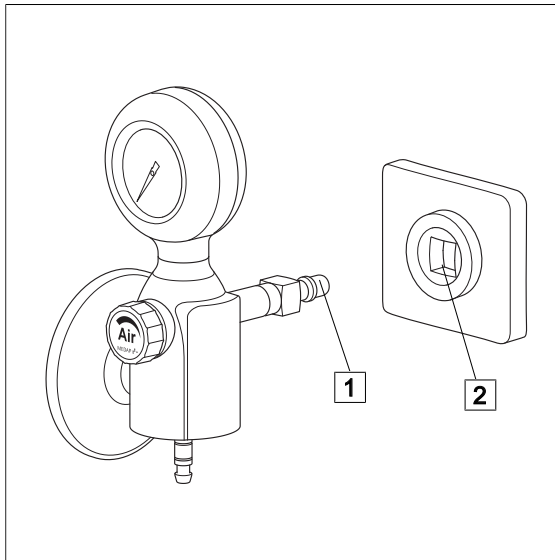


Fig. 5: Variante A

Fest mit dem Gehäuse verbundener Stecker

- Entnahmegerät (1) wird direkt in die Entnahmestelle (2) eingesteckt.

3.2.3.3 Variante B

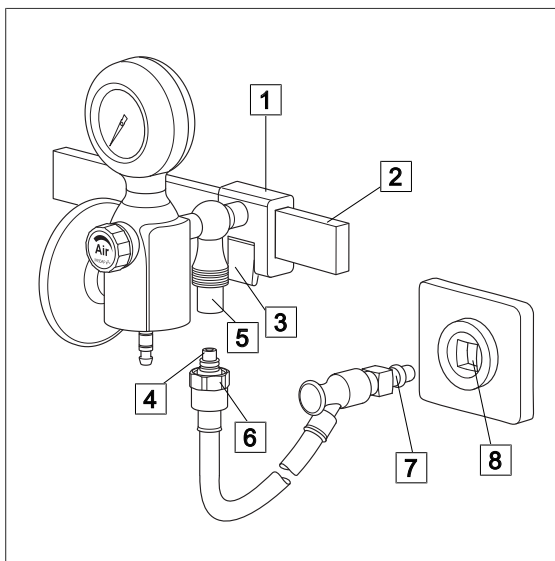


Fig. 6: Variante B

Entnahmegeräte mit Geräteschienenhalter und NIST-Anschluss

- Den Geräteschienenhalter (1) leicht angewinkelt mit der Oberkante der Führungsnut zuerst auf die Geräteschiene (2) setzen, gegen die Geräteschiene drücken und einrasten lassen.
- Darauf achten, dass der Geräteschienenhalter richtig fixiert ist und das Entnahmegerät stabil auf der Geräteschiene sitzt. Der Arretierhebel (3) muss bündig mit dem Geräteschienenhalter abschließen.
- Den NIST-Nippel (4) des Anschlusschlauches in den NIST-Anschluss (5) des Entnahmegerätes stecken und die NIST-Verschraubung (6) von Hand festschrauben.
- Den Entnahmestecker (7) des Anschlusschlauches in die Entnahmestelle (8) stecken.

3.2.4 Montage Sekretbehälter und Zubehör



WARNUNG!

Zugkräfte!

Vom angeschlossenen Zubehör dürfen keine mechanischen Kräfte ausgehen, die den stabilen Sitz des Produkts beeinträchtigen könnten.

**WARNUNG!**

Zugkräfte!

Bei der Montage oder Demontage des Zubehörs ist das Grundgerät mit einer Hand festzuhalten, um die auftretenden Zugkräfte zu kompensieren.

**HINWEIS**

Weitere Hinweise zum Gebrauch des Sekretbehälters und des Anwendungsteils entnehmen Sie bitte den jeweiligen Herstellerunterlagen.

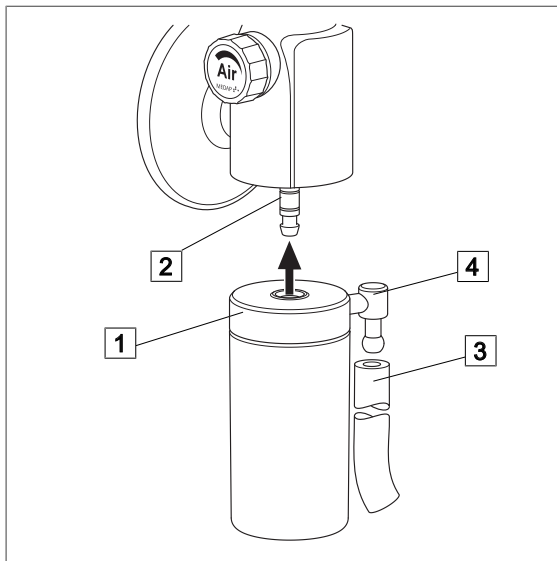


Fig. 7: Anschluss mechanischer Überlaufschutz

Anschluss mechanischer Überlaufschutz

- ☒ Den Überlaufschutz (1) direkt auf den Schlauchanschluss (2) am Gehäuse des Entnahmegertes stecken und bis zum Anschlag nach oben drücken.
- ☒ Den Verbindungsschlauch (3) auf den Schlauchanschluss (4) des mechanischen Überlaufschutzes stecken und mit dem dafür vorgesehenen Schlauchanschluss des Sekretbehälters verbinden.
- ☒ Zur Demontage zuerst den Verbindungsschlauch vom Schlauchanschluss des mechanischen Überlaufschutzes abziehen. Dann den Überlaufschutz komplett mit Verschluss vom Schlauchanschluss des Entnahmegertes abziehen. Entnahmegert dabei mit einer Hand festhalten.

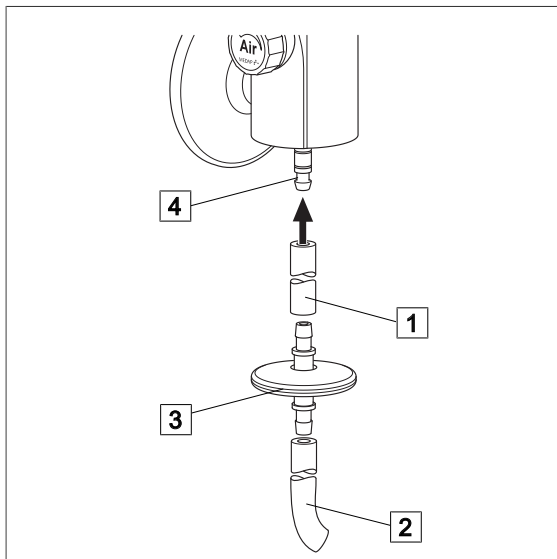


Fig. 8: Anschluss hydrophober Filter

Anschluss hydrophober Bakterien- und Virenfilter

- ☒ Die Verbindungsschläuche (1) und (2) jeweils auf die Schlauchanschlüsse des hydrophoben Bakterien- und Virenfilters (3) stecken.
- ☒ Durchflussrichtung des Bakterien- und Virenfilters feststellen. Die Eingangsseite muss zum Patienten zeigen, der Auslass zum Entnahmegert.
- ☒ Dann den Verbindungsschlauch auf den Schlauchanschluss (4) am Gehäuse des Entnahmegertes stecken.
- ☒ Den Verbindungsschlauch mit dem dafür vorgesehenen Schlauchanschluss des Sekretbehälters verbinden.

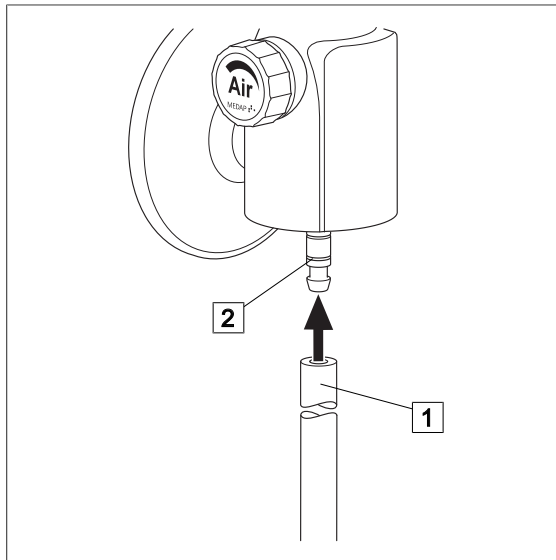


Fig. 9: Anschluss Sekretbehälter

Anschluss Sekretbehälter mit integriertem hydrophobem Bakterien- und Virenfilter

- Den Verbindungsschlauch (1) auf den Schlauchanschluss (2) am Gehäuse des Entnahmegärates stecken und mit dem Schlauchanschluss des Sekretbehälters verbinden.

4 Bedienung

4.1 Funktionsprüfung

**GEFAHR!**

Funktionsprüfung!

Das Produkt wird zur Behandlung von Patienten eingesetzt. Eine Leistungseinschränkung des Produkts kann zu Komplikationen bei der Behandlung führen.

Vor jeder Anwendung das Produkt einer Funktionsprüfung unterziehen.

Vor dem Gebrauch muss folgende Funktionsprüfung durchgeführt werden:

Variante A: fest mit dem Gehäuse verbundenem Stecker

- Das Entnahmeggerät steckt korrekt in der Entnahmestelle.

Variante B: Entnahmeggerät mit Geräteschienenhalter

- Das Entnahmeggerät ist stabil auf der Geräteschiene arretiert.

Alle Varianten:

- Das Produkt wurde ordnungsgemäß gereinigt und keine Verschmutzungen sind vorhanden.
- Das Regulierventil lässt sich ohne Probleme drehen.
- Der hydrophobe Überlaufschutz und der Bakterien- und Virenfilter sind montiert, sind funktionsfähig und es befinden sich keine Rückstände darin.
- Ein Bakterienfilterblatt ist eingelegt.
- Die Schlauchanschlüsse sitzen fest, sind dicht abgeschlossen und es wirken keine mechanischen Kräfte auf die Schläuche ein.
- Geräteteile aus Kunststoff und Gummi sind im einwandfreien Zustand und weisen keine Alterungsschäden auf.
- Ein Sekretbehälter ist an das Entnahmeggerät angeschlossen.

4.2 Arbeiten mit dem Gerät

**GEFAHR!**

Infektionsgefahr!

Im Falle einer Übersaugung darf der hydrophobe Bakterien- und Virenfilter nicht mehr verwendet werden.

Den übersaugten hydrophoben Bakterien- und Virenfilter durch einen neuen ersetzen.

**WARNUNG!**

Vakuumeinstellung!

Alle Vakuumeinstellungen sorgfältig vornehmen! Der Reguliermechanismus besitzt eine empfindliche Mechanik.

**WARNUNG!**

Lufteinlass!

Die Bohrung auf der Unterseite des Geräts muss immer offen bleiben, damit Luft hineinströmen kann.

**HINWEIS**

Unmittelbar vor der Anwendung die Einstellung des Vakuums nochmals überprüfen!

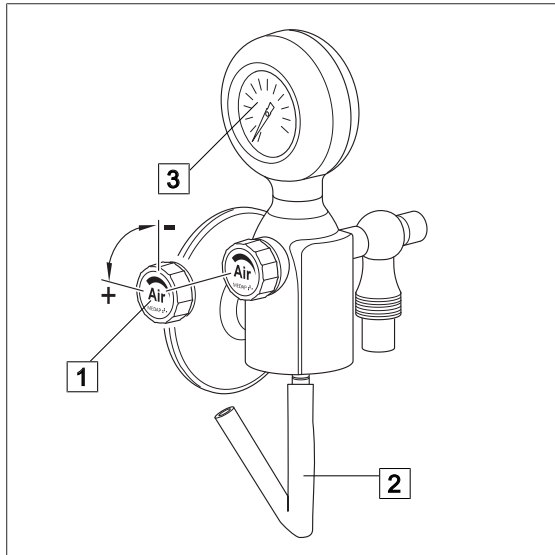


Fig. 10: Vakuum einstellen

Vakuum für die Behandlung einstellen

- ☒ Das Regulierventil (1) bis zum Anschlag schließen. Im Uhrzeigersinn drehen.
- ☒ Den zum Sekretbehälter führenden Schlauch A (2) abknicken und dabei mit dem Regulierventil das Vakuum einstellen. Gegen den Uhrzeigersinn drehen. Den Wert am Vakuummeter (3) ablesen. Bei Störungen wie z. B. zu geringer Vakuumstärke die Ursache mit Hilfe der Fehlertabelle ermitteln.
- ☒ Das Vakuum für die Behandlung mit dem Regulierventil auf den gewünschten Wert einstellen.

Vakuum erhöhen: Regulierventil gegen den Uhrzeigersinn drehen.

Vakuum senken: Regulierventil im Uhrzeigersinn drehen.

5 Außerbetriebnahme

5.1 Saugvorgang beenden

**HINWEIS**

Das Auskuppeln des Entnahmesteckers aus der Entnahmestelle entnehmen Sie bitte den entsprechenden Herstellerunterlagen für die jeweilige Entnahmestelle.

-
- Saugschlauch vom Patienten entfernen.
 - Das Regulierventil schließen.
 - Sekretbehälter entleeren und aufbereiten oder entsorgen.
 - Die Verbindungsschläuche und den Überlaufschutz / den hydrophoben Bakterien- und Virenfilter vom Entnahmegerät und vom Sekretbehälter abziehen und aufbereiten oder entsorgen.
 - Komponenten reinigen.
 - Entnahmestecker aus der Entnahmestelle auskuppeln.

Variante B: Entnahmegerät mit Geräteschienenhalter und NIST-Anschluss

- Produkt von der Geräteschiene nehmen. Dazu den Arretierhebel ziehen und das Gerät von der Geräteschiene abheben.

6 Reinigung und Desinfektion

6.1 Allgemeines

Nach jedem Gebrauch muss das Produkt wisch- oder sprühdesinfiziert werden.

**GEFAHR!**

Gefahr durch falsche Handhabung von Reinigungs- und Desinfektionsmitteln!
Beachten Sie unbedingt die Anwendungshinweise des Reinigungs- und Desinfektionsmittelherstellers sowie die aktuell geltenden Hygieneregeln für das Krankenhaus.

**GEFAHR!**

Infektionsgefahr!
Produkt kann kontaminiert sein.
Bei der Reinigung und Desinfektion stets Handschuhe tragen.

**GEFAHR!**

Infektionsgefahr!
Schmutzpartikel können sich verkapseln und dazu führen, dass das Produkt nach der Desinfektion nicht die gewünschte Keimreduktion erreicht.
Vor der Desinfektion muss das Produkt gründlich von Verunreinigungen und verkapselten Schmutzpartikeln befreit werden.

**VORSICHT!**

Sachschaden durch unsachgemäße Reinigung und Desinfektion!
Bei der Reinigung und Desinfektion folgende Produkte **nicht** verwenden:

- Alkoholhaltige Produkte (z. B. Händedesinfektionsmittel)
- Halogenide (z. B. Fluoride, Chloride, Bromide, Jodide)
- Halogen abspaltende Verbindungen (z. B. Fluor, Chlor, Brom, Jod)
- Produkte, die die Oberfläche zerkratzen (z. B. Scheuermittel, Drahtbürsten, Stahlwolle)
- Handelsübliche Lösungsmittel (z. B. Benzin, Verdünnung)
- Eisenpartikelhaltiges Wasser
- Eisenhaltige Reinigungsschwämme
- Salzsäurehaltige Produkte

Für die Reinigung des Produkts ein weiches, nicht flusendes Tuch oder eine weiche Nylonbürste verwenden.

**VORSICHT!**

Sachschaden durch unsachgemäße Reinigung und Desinfektion!
Nur so viel Reinigungs- und Desinfektionsmittel verwenden, wie notwendig ist.

**VORSICHT!**

Sachschaden durch unsachgemäße Reinigung und Desinfektion!
Nach jeder Reinigung und Desinfektion die Funktionsprüfung durchführen.

6.2 Reinigung

6.2.1 Allgemeines

**HINWEIS**

Nur Allzweckreiniger verwenden, die schwach alkalisch sind (Seifenlaugen) und Tenside und Phosphate als reinigungsaktive Komponente enthalten.

Bei extrem stark verschmutzten Oberflächen Allzweckreiniger konzentriert anwenden.

**VORSICHT!**

Sachschaden durch unsachgemäße Reinigung!

Rückstände von physiologischen Salzlösungen (z. B. Natriumchlorid) greifen die Oberflächen des Produkts an.

Rückstände von physiologischen Salzlösungen mit einem in klarem Wasser angefeuchteten Tuch entfernen. Anschließend das Produkt mit einem trockenen, nicht flusenden Tuch trocknen.

**VORSICHT!**

Sachschaden durch unsachgemäße Reinigung!

Reinigungsmittel nicht direkt in Fugen oder Ritzen spritzen und keine Hochdruckreiniger verwenden!

6.2.2 Ablauf der Reinigung

- Entsprechend dem Grad der Oberflächenverschmutzung Allzweckreiniger gemäß den Vorgaben des Reinigungsmittelherstellers mit klarem Wasser richtig dosieren.
- Produkt mit einem in Allzweckreiniger-Lösung leicht angefeuchteten, weichen Tuch gründlich abwischen.
- Sicherstellen, dass das Produkt frei von Verunreinigungen und verkapselten Schmutzpartikeln ist.
- Produkt mit einem in klarem Wasser leicht angefeuchteten, weichen Tuch gründlich abwischen.
- Sicherstellen, dass das Produkt frei von Reinigungsmittelrückständen ist.
- Produkt mit einem trockenen, saugfähigen und nicht flusenden Tuch abtrocknen.
 - ✓ Das Wachstum von Keimen an der Produktoberfläche wird reduziert.
- Nach jeder Reinigung das Produkt wischdesinfizieren.

6.3 Desinfektion

6.3.1 Allgemeines

**HINWEIS**

Bei stark verschmutzten Oberflächen des Produkts wird vor der Desinfektion eine zusätzliche Reinigung empfohlen.



GEFAHR!

Leistungsminderung!

Produkt nur einer Wischdesinfektion unterziehen.

Achten Sie darauf, dass keine Desinfektionsmittel in das Produkt gelangen. Nach jeder Desinfektion die Funktionsfähigkeit des Produkts überprüfen.



VORSICHT!

Sachschaden durch zu lange Einwirkzeiten!

Wird die vorgeschriebene Einwirkzeit des Desinfektionsmittels überschritten, können die Oberflächen beschädigt werden.

Vorgeschriebene Einwirkzeit des Desinfektionsmittelherstellers beachten.

6.3.2 Verwendbare Desinfektionsmittel

Für die Desinfektion sind ausschließlich Flächendesinfektionsmittel auf Basis folgender Wirkstoffkombinationen zu verwenden:

- Aldehyde
- Quartäre Ammoniumverbindungen
- Guanidinderivate

Wirkstoffgruppe	Wirkstoffe
Aldehyde	2-Ethyl-1-hexanal, Formaldehyd, Glutardialdehyd, Glyoxal, o-Phthaldialdehyd, Succinaldehyd
Quartäre Ammoniumverbindungen	Alkyl-didecyl-polyoxethyl-ammoniumpropionat, Alkyl-dimethyl-alkylbenzyl-ammoniumchlorid, Alkyl-dimethyl-ethyl-ammoniumchlorid, Alkyl-dimethyl-ethylbenzyl-ammoniumchlorid, Benzalkoniumpropionat, Benzalkoniumchlorid (Alkyl-dimethylbenzyl-ammoniumchlorid, Cocos-dimethyl-benzyl-ammoniumchlorid, Lauryl-dimethyl-benzylammoniumchlorid, Myristyldimethyl-benzyl-ammoniumchlorid), Benzethoniumchlorid, Benzyl-di-hydroxyethyl-cocosalkyl-ammoniumchlorid, Dialkyl-dimethyl-ammoniumchlorid (Didecyl-dimethylammoniumchlorid), Didecyl-methyloxyethyl-ammoniumpropionat, Mecetroniummethylsulfat, Methylbenzethoniumchlorid, n-Octyl-dimethyl-benzyl-ammoniumchlorid
Guanidinderivate	Alkylbiguanid, Chlorhexidindigluconat, Cocospropyldiaminguanidiniumdiacetat, oligomeres Biguanid, Polyhexamethylen-biguanidhydrochlorid (Oligodiiminoimidocarbonyl-iminohexamethylen, Polyhexanid)

Tab. 4: Desinfektionsmittelwirkstoffe

6.3.3 Ablauf der Desinfektion

- Nach jeder Reinigung das Produkt gemäß den Vorgaben des Desinfektionsmittelherstellers wischdesinfizieren.
- Sicherstellen, dass das Produkt frei von Desinfektionsmittelrückständen ist.
- Sicht- und Funktionsprüfungen durchführen.

6.4

Sicherheitshinweise

**GEFAHR!**

Patientengefährdung!

Übersaugte Produkte sind nicht mehr funktionsfähig. Wird das Entnahmeggerät nach Übersaugen nicht ordnungsgemäß gereinigt, besteht ein erhebliches Patientenrisiko, da Sicherheitseinrichtungen verklebt sein können.

Übersaugte Produkte müssen von autorisierten Servicetechnikern zerlegt und gründlich gereinigt werden.

**VORSICHT!**

Sachschaden durch Sterilisation!

Das Produkt darf nicht sterilisiert werden.

**GEFAHR!**

Gesundheitsgefährdung!

Zur Reinigung und Desinfektion darf das Produkt nicht zerlegt werden. Während des Reinigens und Desinfizierens darauf achten, dass kein Reinigungs- oder Desinfektionsmittel oder andere Verunreinigungen in das Produkt eindringen.

**VORSICHT!**

Sachschaden!

Bei der Verwendung von nicht farbechten Einschlagtüchern können Verfärbungen an den Oberflächen auftreten.

Nur farbechte Einschlagtücher verwenden.

**HINWEIS**

Für die Reinigung und Desinfektion der Varianten B den Anschlusschlauch mit NIST-Verschraubung vom Entnahmeggerät abschrauben.

7 Instandhaltung

7.1 Allgemeines

Wartung, Reparaturen und wiederkehrende Prüfungen dürfen nur Personen durchführen, die entsprechende Sachkenntnisse besitzen und mit dem Produkt vertraut sind. Für die genannten Maßnahmen muss die Person über die notwendigen Prüfvorrichtungen und Original-Ersatzteile verfügen.

ATMOS empfiehlt: Beauftragen Sie einen autorisierten ATMOS-Servicepartner. So können Sie sicher sein, dass Reparaturen und Prüfungen fachgerecht durchgeführt werden, Original-Ersatzteile verwendet werden und Gewährleistungsansprüche erhalten bleiben.



GEFAHR!

Gesundheitsgefährdung!

Das Produkt wird zur Behandlung von Patienten eingesetzt. Das Produkt oder Teile davon können kontaminiert sein.

Vor der Wartung oder Reparatur das Produkt reinigen und desinfizieren. Reparaturarbeiten können Sie durch von ATMOS autorisiertem Personal durchführen lassen.

7.2 Wiederkehrende Prüfungen

Führen Sie mindestens alle 5 Jahre eine Prüfung durch.

7.3 Störungen und Fehlerbeseitigung

Fehler	Fehlerquelle	Fehlerbeseitigung
<ul style="list-style-type: none"> • Kein oder kaum Vakuum • Keine oder verringerte Saugleistung • Regulierung der Saugleistung nicht möglich 	Kein Vakuummeter angeschlossen	Vakuummeter gemäß Anleitung montieren
	Zwischenschlauch am Entnahmeggerät nicht angeschlossen	Zwischenschlauch gemäß Anleitung anschließen
	Zwischenschlauch zu lang	Zwischenschlauch auf maximal 50 cm Länge kürzen
	Bakterienfilter und / oder Schalldämpfereinlage verstopft	Bakterienfilter und / oder Schalldämpfereinlage austauschen
	Zwischenschläuche kollabieren	Spezielle Zwischenschläuche (vakuumfest bis -95 kPa) benutzen
	Sekretbehälter voll, Überlaufschutz geschlossen	Sekretbehälter leeren / wechseln, Überlaufschutz auswechseln
	Hydrophober Bakterien- und Virenfilter wurde übersaugt	Hydrophoben Bakterien- und Virenfilter auswechseln
	Bakterienfilterblatt zu	Bakterienfilterblatt auswechseln
	Dichtung beschädigt	Dichtung auswechseln
	Saugsystem undicht	Saugsystem überprüfen

Fehler	Fehlerquelle	Fehlerbeseitigung
	Zentrale Versorgungsanlage ist ausgefallen	Technischen Service benachrichtigen
	Steckerverbindung locker	
	Vakuummeter defekt	
	Gasstrahlpumpe defekt	
	Regulierventil defekt	
Vakuummeter passt nicht	Es wird versucht, das Vakuummeter mit der Skala nach vorne in das Entnahmeggerät einzustecken	Vakuummeter stets um 90° verdreht einstecken und dann nach vorne drehen
	Vakuummeter für den falschen Druckbereich	Vakuummeter für den richtigen Druckbereich wählen (siehe Typenschild), Anschlüsse sind codiert
Gerät trotz Schutzeinrichtung übersaugt	Entnahmeggerät und Überlaufschutz schräg montiert	Entnahmeggerät nur senkrecht betreiben
	Überlaufschutz verunreinigt	Überlaufschutz reinigen
	Kein Schaumhemmer benutzt	Handelsüblicher Schaumhemmer benutzen
Entnahmestecker passt nicht in die Entnahmestelle	Entnahmestelle für die falsche Gasart	Gasart überprüfen und andere Entnahmestelle nehmen
Vakuummeteranzeige sprunghaft	Silikonscheibe sitzt nicht dichtend auf Dichtkante des Überdruckventilsitzes	Silikonscheibe korrekt einlegen (darauf achten, dass die Silikonscheibe konzentrisch und dichtend auf die Dichtkante des Überdruckventilsitzes aufgepresst wird)

Tab. 5: Fehlerbeseitigung

7.4 Reparaturen

Folgende Punkte können Reparaturen beim Hersteller oder einem autorisierten Servicepartner erfordern:

- Flüssigkeiten sind in das Gerät eingedrungen.
- Die Leistung hat deutlich nachgelassen.
- Unerklärliche Anzeigen treten auf.
- Ungewöhnliche Geräusche treten auf.
- Funktionsstörungen lassen sich nicht durch Maßnahmen im Kapitel Störungen und Fehlerbeseitigung [» Seite 29] beheben.

Werden Mängel festgestellt, darf das Produkt nicht mehr verwendet werden.

Die Mängel und die REF-Nummer auf dem Typenschild notieren und die zuständige ATMOS-Vertretung informieren.

Beachten Sie die Angaben im Kapitel Gerät einsenden [» Seite 31].

7.5 Service-Hotline
+49 7653 689-0

7.6 Ersatzteile

5752 2103	Vakuummeter Drainage
5752 5013	Bakterienfilterdeckel (5 Stück)
5752 4929	Schalldämpferset FINA AIR
5752 5004	Bakterienfilter Set FINA AIR D 150 / P 350 / B 800

Tab. 6: Ersatzteile

7.7 Gerät einsenden

- Entfernen und entsorgen Sie Verbrauchsmaterial fachgerecht.
 - Reinigen und desinfizieren Sie Produkt und Zubehör gemäß der Gebrauchsanweisung.
 - Legen Sie verwendetes Zubehör dem Produkt bei.
 - Füllen Sie das Formular QD 434 „Warenreklamation / Rücklieferschein“ und den zugehörigen **Dekontaminationsnachweis** aus.
- Das Formular liegt dem Produkt bei und wird auf www.atmosmed.com bereitgestellt.
- Verpacken Sie das Produkt gut gepolstert mit einer geeigneten Verpackung.
 - Legen Sie das Formular QD 434 „Warenreklamation / Rücklieferschein“ mit dem zugehörigen **Dekontaminationsnachweis** in eine Versandtasche.
 - Kleben Sie die Versandtasche außen auf die Verpackung.
 - Senden Sie das Produkt an ATMOS oder Ihren Händler.

8 Technische Daten

8.1 Allgemein

Klassifizierung nach Anhang IX der Richtlinie 93/42/EWG	Klasse IIa
---	------------

8.2 Umgebungsbedingungen

Temperatur: Transport / Lagerung	-15 °C bis +50 °C
Temperatur: Betrieb	+10 °C bis +40 °C
Relative Luftfeuchtigkeit: Transport / Lagerung	10 % bis 95 %
Relative Luftfeuchtigkeit: Betrieb	30 % bis 75 %
Luftdruck: Transport / Lagerung	700 hPa bis 1060 hPa
Luftdruck: Betrieb	700 hPa bis 1060 hPa

8.3 Leistungsdaten

Nenndruck Gasversorgung (Druckluft)	500 kPa* ± 10%
Vakuumregelbereich	0 bis -13 kPa*
Saugleistung (Freeflow)**	min. 8 l/min
Öffnungsdruck Überdruckventil Patientenseite	ca. 0,05 kPa
Patientenseitiger Überdruck	max. 0,60 kPa
Druckluftverbrauch Gasstrahlpumpe	ca. 14 l/min bei 500 kPa
Vakuummeter	Genauigkeitsklasse 2,5
Baujahr	erste zwei Ziffern der Seriennummer

* 100 kPa = 1 bar = 1000 mbar = 750 mmHg

** gemäß EN 10079-3. Je nach Auslegung der Gasversorgungsanlage kann die tatsächliche Leistung der Entnahmemarmatur reduziert sein.

8.4 Abmessungen und Gewicht

Maße (L x B x H)	139 x 89 x 189 mm
Gewicht	1130 g

9 Zugelassenes Zubehör

9.1 Standardlieferumfang

5750 3774	Aufkleber farbneutrale Kennzeichnung
-----------	--------------------------------------

Tab. 7: Standardlieferumfang

9.2 Zubehör

Das folgende Zubehör ist nicht im Lieferumfang enthalten und muss gesondert bestellt werden.

5752 1698	Mechanischer Überlaufschutz
5752 3330	Saugsatz für Geräteschiene / 1 l
5752 5669	Saugsatz Wandbefestigung / 1 l
	Anschlussschlauch AIR mit NIST-Verschraubung (siehe Schlauchliste MEDAP)

Tab. 8: Zubehör

9.3 Verbrauchsmaterialien

5750 0630	Hydrophober Bakterien- und Virenfilter
5750 5045	Bakterienfilterblatt (100 Stück)
006.0009.0	Saugschlauch, Silikon, Ø 6 mm, 1 m

Tab. 9: Verbrauchsmaterialien

Notizen

Notizen

MEDAP 

■ **Hersteller:**

ATMOS
MedizinTechnik GmbH & Co. KG
Ludwig-Kegel-Str. 16
79853 Lenzkirch
DEUTSCHLAND
Telefon: +49 7653 689-0
www.atmosmed.com