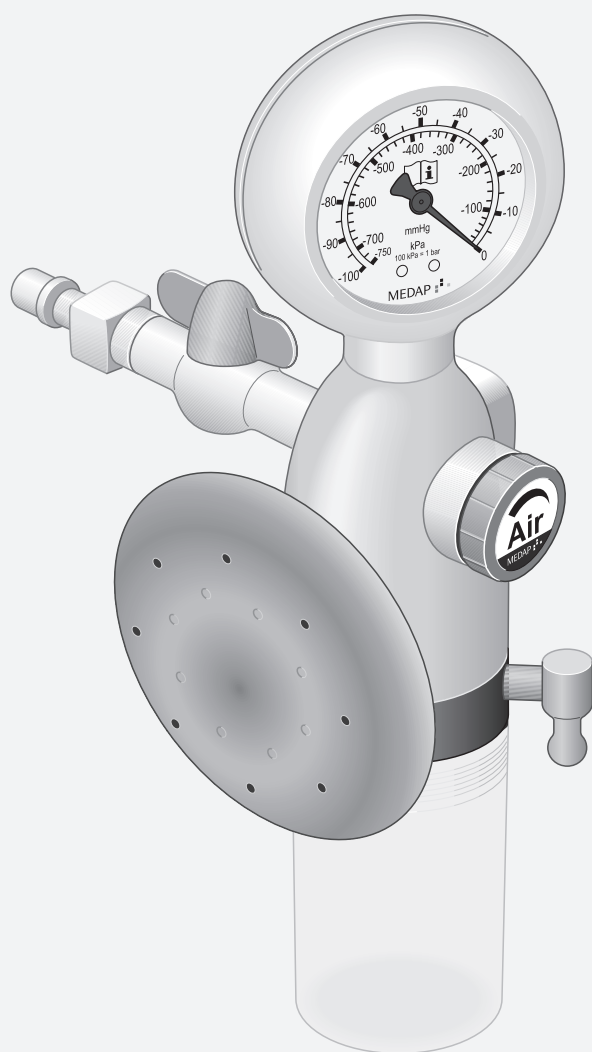


# GEBRAUCHSANWEISUNG

## MEDAP ENTNAHMEGERÄT BRONCHIAL- / CHIRURGIEABSAUGUNG FINA AIR B 800

MEDAP 



**Technische Änderungen vorbehalten!**

Durch Weiterentwicklung des Produkts können die in dieser Gebrauchsanweisung verwendeten / angegebenen Abbildungen und Technische Daten geringfügig vom aktuellen Zustand abweichen.

V10 2019-02



## Inhaltsverzeichnis

<b>1</b>	<b>Einführung</b> .....	<b>5</b>
1.1	Vorwort .....	5
1.2	Umgang mit dieser Gebrauchsanweisung .....	5
1.2.1	Abkürzungen .....	5
1.2.2	Symbolik .....	5
1.2.2.1	Verweise .....	5
1.2.2.2	Aktion und Reaktion .....	5
1.2.3	Definitionen .....	6
1.2.3.1	Aufbau Sicherheitshinweise .....	6
1.2.3.2	Aufbau Hinweise .....	6
1.3	Verwendete Bildzeichen .....	6
1.4	Entsorgung .....	7
1.4.1	Verpackungen .....	7
1.4.2	ATMOS-Produkte .....	7
1.5	Übersicht .....	8
1.5.1	Übersicht FINA AIR B 800 .....	8
1.5.2	Übersicht Varianten FINA AIR B 800 .....	9
1.6	Grundlegende Anforderungen .....	9
1.6.1	Bestimmungsgemäßer Gebrauch .....	9
1.6.2	Angewandte Normen .....	10
1.6.3	Zweckbestimmung .....	10
1.6.4	Varianten .....	11
1.6.5	Schnittstellenbeschreibung .....	12
1.6.5.1	Vakuumverbindungsschlauch .....	12
1.6.5.2	Hydrophober Bakterien- und Virenfilter .....	12
1.6.5.3	Sekretbehälter inkl. Sekretbehälterverschluss .....	12
1.6.5.4	Saugschlauch .....	13
1.6.5.5	Fingertip .....	13
1.6.5.6	Anwendungsteil .....	13
1.6.5.7	Mechanischer Überlaufschutz .....	13
<b>2</b>	<b>Sicherheitshinweise</b> .....	<b>14</b>
2.1	Allgemeine Sicherheitshinweise .....	14
2.2	Sicherheitshinweise Produkt .....	14
<b>3</b>	<b>Inbetriebnahme</b> .....	<b>17</b>
3.1	Geräteprüfung .....	17
3.2	Montage .....	17
3.2.1	Vakuummeter montieren .....	17
3.2.2	Bakterienfilterblatt einlegen .....	18
3.2.3	Anschluss an die Entnahmestelle .....	19



- 3.2.3.1 Allgemeines ..... 19
- 3.2.3.2 Variante A ..... 19
- 3.2.3.3 Variante B ..... 19
- 3.2.3.4 Variante C ..... 20
- 3.2.4 Montage Sekretbehälter und Zubehör ..... 21
- 4 Bedienung ..... 23**
- 4.1 Funktionsprüfung ..... 23
- 4.2 Arbeiten mit dem Produkt ..... 23
- 5 Außerbetriebnahme ..... 25**
- 5.1 Saugvorgang beenden ..... 25
- 6 Reinigung und Desinfektion ..... 26**
- 6.1 Allgemeines ..... 26
- 6.2 Reinigung ..... 27
  - 6.2.1 Allgemeines ..... 27
  - 6.2.2 Ablauf der Reinigung ..... 27
- 6.3 Desinfektion ..... 27
  - 6.3.1 Allgemeines ..... 27
  - 6.3.2 Verwendbare Desinfektionsmittel ..... 28
  - 6.3.3 Ablauf der Desinfektion ..... 28
  - 6.3.4 Desinfektionsverfahren ..... 29
- 6.4 Spezielle Sicherheitshinweise ..... 29
- 7 Instandhaltung ..... 30**
- 7.1 Allgemeines ..... 30
- 7.2 Wiederkehrende Prüfungen ..... 30
- 7.3 Störungen und Fehlerbeseitigung ..... 30
- 7.4 Reparaturen ..... 31
- 7.5 Service-Hotline ..... 31
- 7.6 Ersatzteile ..... 31
- 7.7 Gerät einsenden ..... 32
- 8 Technische Daten ..... 33**
- 8.1 Allgemein ..... 33
- 8.2 Umgebungsbedingungen ..... 33
- 8.3 Leistungsdaten ..... 33
- 8.4 Abmessungen ..... 33
- 8.5 Gewicht ..... 33
- 9 Zugelassenes Zubehör ..... 34**
- 9.1 Standardlieferumfang ..... 34
- 9.2 Zubehör ..... 34
- 9.3 Zubehör FINA Saugereinheiten Kompakt / Druckluft Grundgerät ..... 34
- 9.4 Zubehör FINA fahrbare Saugereinheit / Druckluft Grundgerät ..... 35
- 9.5 Verbrauchsmaterialien ..... 35

# 1 Einführung

## 1.1 Vorwort

Ihre Klinik hat sich für die zukunftsweisende Medizintechnik von ATMOS entschieden. Wir danken Ihnen für das entgegengebrachte Vertrauen.

## 1.2 Umgang mit dieser Gebrauchsanweisung

Diese Gebrauchsanweisung macht Sie mit den Eigenschaften des ATMOS-Produkts vertraut. Die Gebrauchsanweisung ist in einzelne Kapitel unterteilt.

### Bitte beachten:

- Lesen Sie vor dem ersten Gebrauch des Produkts diese Gebrauchsanweisung sorgfältig und vollständig durch.
- Handeln Sie stets entsprechend den in der Gebrauchsanweisung gegebenen Anweisungen.
- Bewahren Sie diese Gebrauchsanweisung in Produktnähe auf.

### 1.2.1 Abkürzungen

EN	Europäische Norm
EWG	Europäische Wirtschaftsgemeinschaft
VDE	Verband der Elektrotechnik Elektronik Informationstechnik

### 1.2.2 Symbolik

#### 1.2.2.1 Verweise

Verweise auf andere Seiten in dieser Gebrauchsanweisung beginnen mit dem Doppelpfeil-Symbol „»“.

#### 1.2.2.2 Aktion und Reaktion




Das Symbol „☒“ kennzeichnet eine Aktion des Bedieners, während das Symbol „✓“ die ausgelöste Reaktion des Systems kennzeichnet.

#### Beispiel:

- ☒ Lichtschalter einschalten.
  - ✓ Lampe leuchtet.

**1.2.3 Definitionen**



**1.2.3.1 Aufbau Sicherheitshinweise**

Piktogramm	Signalwort	Text
	<b>GEFAHR!</b> Kennzeichnet eine unmittelbar drohende Gefahr für Personen, welche den Tod oder schwerste Verletzungen zur Folge haben kann.	Im Text des Sicherheitshinweises werden die Art und die Abwehr der Gefahr beschrieben.
	<b>WARNUNG!</b> Kennzeichnet eine mögliche Gefahr für Personen oder Sachwerte, welche gesundheitliche Schäden oder schwere Sachschäden zur Folge haben kann.	
	<b>ACHTUNG!</b> Kennzeichnet eine mögliche Gefahr für Sachwerte, welche Sachschäden zur Folge haben kann.	

Tab. 1: Aufbau Sicherheitshinweise

**1.2.3.2 Aufbau Hinweise**




Hinweise auf Ereignisse ohne Personen- oder Sachschäden sind wie folgt aufgebaut:









Piktogramm	Signalwort	Erklärung
	<b>HINWEIS</b>	Im Text des Hinweises werden zusätzliche Hilfestellungen oder weitere nützliche Informationen ohne mögliche Personen- oder Sachschäden beschrieben.
	<b>UMWELT</b>	Informationen zur fachgerechten Entsorgung.

Tab. 2: Aufbau Hinweise

**1.3 Verwendete Bildzeichen**

Bildzeichen werden auf Produkten, Typenschildern und Verpackungen angebracht.

Bildzeichen	Kennzeichnung
	Kennzeichnung von Produkten die in Übereinstimmung mit der Richtlinie 93/42/EWG über Medizinprodukte entwickelt und in Verkehr gebracht wurden. Produkte der Klasse Is, Im, IIa, IIb und III sind zusätzlich mit der Kennnummer der Benannten Stelle gekennzeichnet.
	Kennzeichnung in Übereinstimmung mit der Norm ISO 15223-1. Symbol für „Produktnummer“.
	Kennzeichnung in Übereinstimmung mit der Norm ISO 15223-1. Symbol für „Seriennummer“.

Bildzeichen	Kennzeichnung
	Kennzeichnung in Übereinstimmung mit der Norm ISO 15223-1. Symbol für "Gebrauchsanweisung beachten".
	Kennzeichnung in Übereinstimmung mit der Norm ISO 15223-1. Symbol für "Name und Adresse des Herstellers sowie Datum der Herstellung".
>PA<	Materialbezeichnung für den Kunststoff PA (Polyamid).
	Kennzeichnung von Verpackungsmaterial. Symbol für "vor Nässe schützen".
	Kennzeichnung von Verpackungsmaterial. Symbol für „Vorsicht! Nicht stürzen“.
	Kennzeichnung von Verpackungsmaterial. Symbol für „oben“.
	Kennzeichnung in Übereinstimmung mit der Norm ISO 15223-1. Symbol für "Temperaturbereich".
	Kennzeichnung in Übereinstimmung mit der Norm ISO 15223-1. Symbol für "relative Luftfeuchtigkeit".
	Kennzeichnung in Übereinstimmung mit der Norm ISO 15223-1. Symbol für "Luftdruck".

Tab. 3: Bildzeichen

## 1.4 Entsorgung



### **WARNUNG!**

Infektionsgefahr!

Das Produkt oder Teile davon können nach Gebrauch kontaminiert sein.

Vor der Entsorgung das Produkt reinigen und desinfizieren.

### 1.4.1 Verpackungen

Verpackungsmaterialien bestehen aus umweltgerechten Materialien. Die Verpackungsmaterialien werden auf Wunsch von ATMOS entsorgt.

### 1.4.2 ATMOS-Produkte

ATMOS nimmt gebrauchte oder nicht mehr verwendete Produkte zurück. Für nähere Informationen wenden Sie sich bitte an die für Sie zuständige ATMOS-Vertretung.

1.5 Übersicht

1.5.1 Übersicht FINA AIR B 800

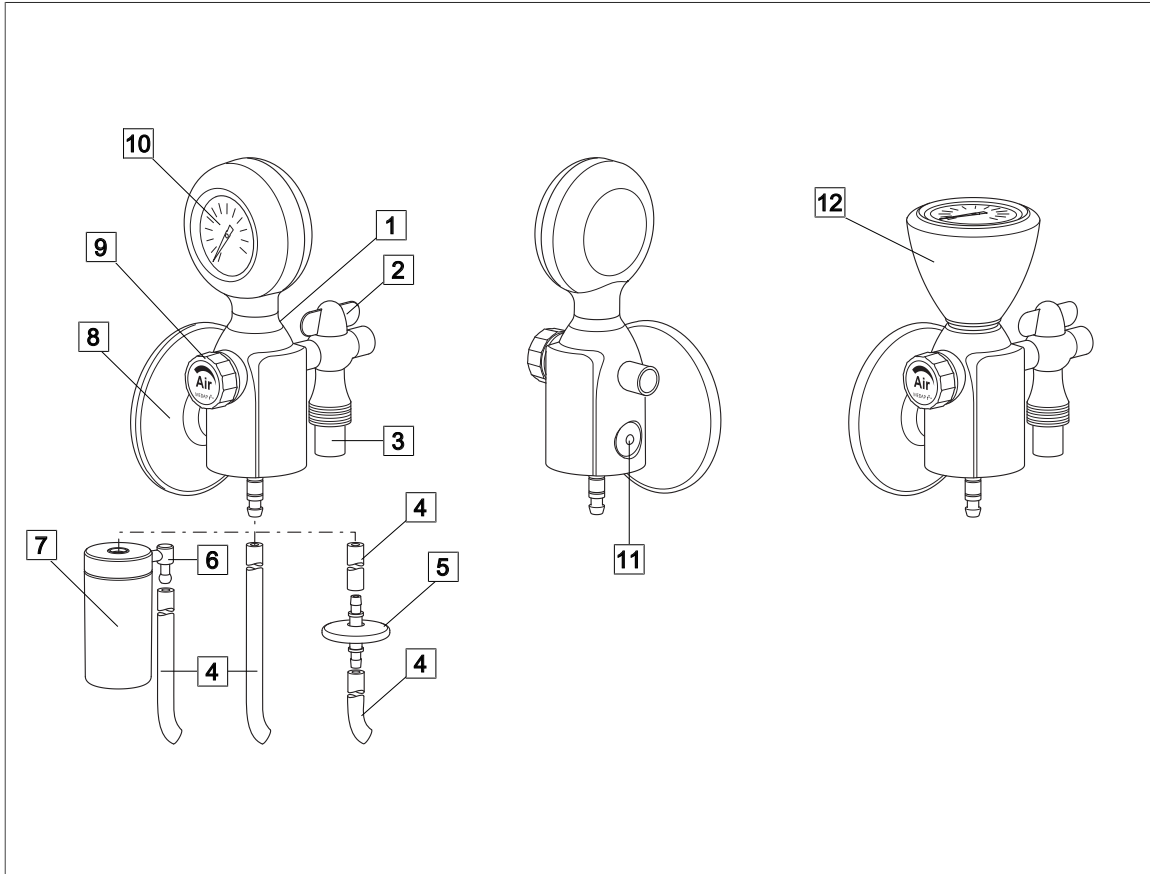


Fig. 1: Übersicht FINA AIR B 800

- |  |                               |
|--|-------------------------------|
| 1 Gehäuse  | 7 Mechanischer Überlaufschutz |
| 2 Absperrhahn  | 8 Bakterienfiltergehäuse      |
| 3 NIST-Anschluss                                       | 9 Regulierventil              |
| 4 Vakuumverbindungsschlauch                            | 10 Vakuummeter                |
| 5 Hydrophober Bakterien- und Virenfilter               | 11 Überdruckventil            |
| 6 Schlauchanschlussstutzen mechanischer Überlaufschutz | 12 Draufsicht Vakuummeter     |



1.5.2 Übersicht Varianten FINA AIR B 800

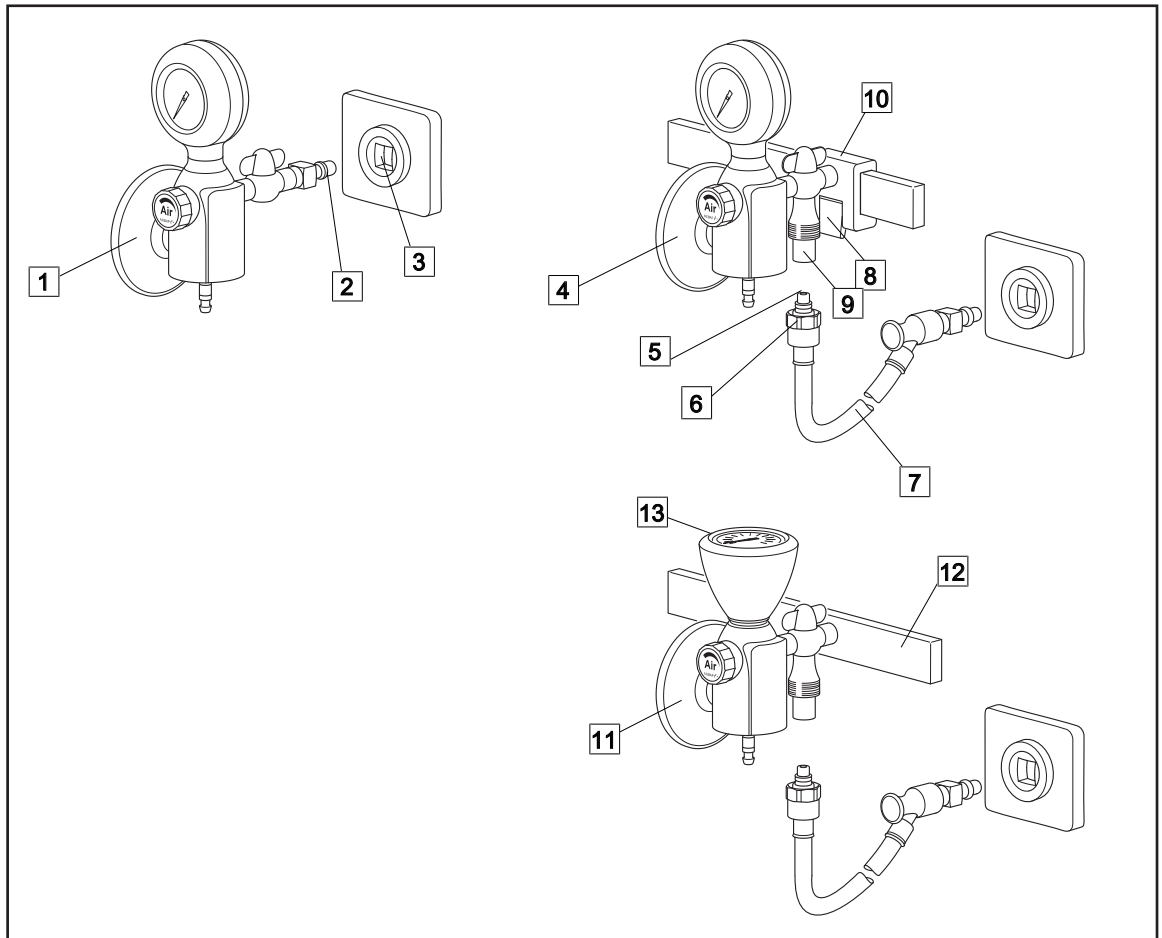


Fig. 2: Übersicht Varianten FINA AIR B 800

**1 Variante A**

**fest mit Gehäuse verbundener Stecker**

- 2 Stecker
- 3 Entnahmestelle

**4 Variante B**

**Entnahmegesät mit Geräteschienenhalter und NIST-Anschluss**

- 5 NIST-Nippel
- 6 NIST-Verschraubung
- 7 Anschlussschlauch

8 Arretierhebel

- 9 NIST-Anschluss
- 10 Geräteschienenhalter

**11 Variante C**

**Entnahmegesät zum Verschrauben mit NIST-Anschluss**

- 12 Geräteschiene
- 13 Draufsicht Vakuummeter

1.6 Grundlegende Anforderungen

1.6.1 Bestimmungsgemäßer Gebrauch

**Produkt**

Nach dem Anhang IX der Richtlinie 93/42/EWG über Medizinprodukte gehört dieses Produkt zur Klasse IIa.

Gemäß dieser Richtlinie darf nur medizinisches Fachpersonal dieses Produkt benutzen, welches von einer autorisierten Person in den Gebrauch des Produkts eingewiesen wurde.

Dieses Produkt ist ausschließlich für humanmedizinische Zwecke zu verwenden.

Dieses Produkt muss bei gewerblicher oder wirtschaftlicher Nutzung in das Bestandsverzeichnis aufgenommen werden.

### Zubehör

Zubehör oder Kombinationen von Zubehör dürfen nur eingesetzt werden, wenn sie in der Gebrauchsanweisung angegeben sind.

Anderes Zubehör, Kombinationen oder Verbrauchsmaterial nur verwenden, wenn diese eine gültige Zulassung besitzen, ausdrücklich für die vorgesehene Anwendung bestimmt sind und Leistungsmerkmale, bestimmungsgemäße Umgebungsbedingungen sowie Sicherheitsanforderungen nicht beeinträchtigen.

### 1.6.2 Angewandte Normen

Das Produkt erfüllt die grundlegenden Anforderungen gemäß Anhang I der Richtlinie 93/42/EWG des Rats über Medizinprodukte (Medizinprodukterichtlinie) sowie die anwendbaren nationalen Vorschriften wie das Gesetz über Medizinprodukte (Medizinproduktegesetz, MPG). Dies ist durch Anwendung der entsprechenden und mit der Richtlinie 93/42/EWG harmonisierten Normen nachgewiesen.

### 1.6.3 Zweckbestimmung

Name:	FINA AIR B 800
Hauptfunktion:	Absaugen von Sekret, Blut, serösen Flüssigkeiten, Erbrochenem und Spülflüssigkeiten und darin enthaltenen Partikeln
Med. Indikation / Anwendung:	Bei allen Anwendungen, bei denen eine Absaugung benötigt wird, wie beispielsweise bei allgemeinen chirurgischen Eingriffen (z.B. zum Absaugen von Wundtaschen, Abszessen), Bronchialabsaugung, in der Endoskopie zum Absaugen von Sekreten und in der Neurochirurgie
Spezifikation der Hauptfunktion:	Ableiten und vorübergehendes Sammeln von Körperflüssigkeiten. Zur Druckluftversorgung wird die FINA AIR B 800 an eine Entnahmestelle Druckluft einer zentralen medizinischen Gasversorgungsanlage mit einem Druck von 500 kPa $\pm$ 10 % angeschlossen. Ein zusätzlich anzubringender Sekretbehälter ermöglicht ein vorübergehendes Sammeln der abgeleiteten Körperflüssigkeiten.
Benutzerprofil:	Arzt, ausgebildetes medizinisches Fachpersonal
Patientengruppe:	Chirurgische Absaugung: Patienten aller Altersgruppen Bronchialabsaugung: primär für Erwachsene; für die Pädiatrie steht als Alternative die FINA AIR P 350 zur Verfügung
Anwendungsorgan:	Natürliche und künstliche Körperöffnungen
Anwendungsdauer:	Auf Dauerbetrieb ausgelegtes Entnahmeggerät; in der Praxis kurzzeitige Anwendung am Patienten (< 30 Tage)
Anwendungsumgebung:	Anwendungsumgebung ist das klinische Umfeld und Arztpraxen, die über eine zentrale Druckluftversorgungsanlage verfügen. Die Anwendung darf nur durch geschultes und eingewiesenes Fachpersonal erfolgen.

Kontraindikation:	<p>Die FINA AIR B 800 darf nicht eingesetzt werden:</p> <ul style="list-style-type: none"><li>• Außerhalb medizinischer Bereiche</li><li>• Im MR-Bereich</li><li>• Im Home Care Bereich</li><li>• In der direkten Anwendung durch den Patienten</li><li>• Für die Vakuumextraktion</li><li>• Zum Absaugen von brennbaren oder explosiven Flüssigkeiten</li><li>• Zum Absaugen von bei der HF- und Laserchirurgie entstehenden Rauchgasen ohne Zwischenschaltung eines geeigneten Rauchgasfilters</li><li>• Bei einem anderen Eingangsdruck der zentralen Gasversorgung als 500 kPa <math>\pm</math> 10 %</li></ul> <p>Zudem ist die FINA AIR B 800 nicht zum Absaugen von Flüssigkeiten, kommend aus Drainagen und Thoraxdrainagen, geeignet. Die Verwendung in Verbindung mit Einmal-Thoraxdrainagesystemen mit integrierter Vakuumregulierung ist von dieser genannten Einschränkung ausgenommen.</p>
Das Produkt ist:	Aktiv
Sterilität:	Kein Sterilprodukt
Einmalprodukt / Wiederaufbereitung:	Das Gerät sowie das Zubehör ist teilweise wiederverwendbar. Informationen zur Aufbereitung, Reinigung und Desinfektion siehe Gebrauchsanweisung.

#### 1.6.4 Varianten

Der Anschluss der FINA AIR B 800 an die Entnahmestelle Druckluft hängt vom Gerätetyp ab:

##### **Variante A: fest mit dem Gehäuse verbundener Stecker**

- Die FINA AIR B 800 wird direkt an die Entnahmestelle gesteckt.

##### **Variante B: Entnahmeggerät mit Geräteschienenhalter und NIST-Anschluss**

- Die FINA AIR B 800 ist zur Montage an eine Geräteschiene 25 x 10 mm bestimmt und wird über einen NIST-Anschluss mit einem Anschlussschlauch mit Entnahmestecker von einer Entnahmestelle Druckluft aus versorgt.

##### **Variante C: Entnahmeggerät zum Verschrauben mit NIST-Anschluss:**

- Die FINA AIR B 800 ist zur direkten Verschraubung an fahrbaren Saugereinheiten (Intensivpflegewagen / Fahrgestell Chirurgie) und Saugereinheiten kompakt (Traggestell solo) bestimmt und wird über einen NIST-Anschluss mit einem Anschlussschlauch mit Entnahmestecker von einer Entnahmestelle Druckluft aus versorgt.

Produkte und Zubehöre sind nur mit ISO-Farbkodierung zulässig. In Deutschland, Österreich und der Schweiz sind auch Produkte mit farbneutraler Kennzeichnung zulässig.



#### **HINWEIS**

Die Produkte werden mit ISO-Kennzeichnung ausgeliefert. Im Lieferumfang wird ein Aufkleber für farbneutrale Kennzeichnung beigelegt.

Folgende Ausführungen gibt es von diesem Produkt:

- FINA AIR B 800 Wand MEDAP (REF 5752 4952)
- FINA AIR B 800 Wand DIN (REF 5752 4953)
- FINA AIR B 800 Schiene (REF 5752 4957)
- FINA AIR B 800 Schiene DS (REF 5752 4959)
- FINA AIR B 800 Grundgerät DS (REF 5752 4960)

### 1.6.5 Schnittstellenbeschreibung

Alle Produkte oder Zubehörteile, die mit dem Entnahmegesetz kombiniert werden, müssen in der Zubehörliste aufgeführt sein oder die Bedingungen der folgenden Schnittstellenbeschreibung erfüllen. Die Konfiguration des Gesamtsystems sowie die Überprüfung der Funktionsfähigkeit unterliegt der Gesamtverantwortung des medizinischen Personals. Die Funktionalität und Eignung des angeschlossenen Zubehörs für die jeweiligen Einsatzzwecke muss vom Anwender vor jedem Einsatz geprüft werden. Dabei ist auf Funktionalität der Verbindungsteile, Dichtigkeit und die Eignung hinsichtlich der Materialeigenschaften, des Arbeitsdruckes und Durchflusses zu achten.

#### 1.6.5.1 Vakuumverbindungsschlauch

Der Vakuumverbindungsschlauch dient der Verbindung zwischen Entnahmegesetz und Sekretbehälter.

##### Technische Daten

- Shorehärte 60
- Innendurchmesser 6 mm
- Länge 50 cm ( $\pm 10$  cm)
- Vakuumfest bis -95 kPa (darf nicht kollabieren)

##### Voraussetzungen

- Der Innendurchmesser des Vakuumverbindungsschlauches muss zum Außendurchmesser des geräteseitigen Schlauchanschlusses am Sekretbehälterverschluss passen.

Nachfolgend wird der Vakuumverbindungsschlauch nur noch Verbindungsschlauch genannt.

#### 1.6.5.2 Hydrophober Bakterien- und Virenfilter

Der hydrophobe Bakterien- und Virenfilter schützt, in seiner Funktion als Überlaufschutz, das Produkt vor dem Eindringen von Partikeln, Flüssigkeit und Schaum. In seiner Funktion als Bakterien- und Virenfilter schützt er das Produkt vor dem Eindringen von Bakterien und Viren.

##### Voraussetzungen

- Porengröße  $\leq 1,0 \mu\text{m}$
- Schlauchanschluss muss zum verwendeten Schlauch passen.
- Hydrophober Bakterien- und Virenfilter muss bei einem Absolutdruck bis zu 10 kPa dicht gegen Wasser abschließen.
- Gegebenenfalls Durchflussrichtung beachten (siehe Hinweis auf dem hydrophoben Bakterien- und Virenfilter).

#### 1.6.5.3 Sekretbehälter inkl. Sekretbehälterverschluss

Der Sekretbehälter inkl. Sekretbehälterverschluss dient zum Sammeln des abgesaugten Sekrets.

**Voraussetzungen**

- Geringe Leckage.
- Sekretbehälter stets sicher fixieren.
- Außendurchmesser des patientenseitigen Schlauchanschlusses muss zum Innendurchmesser des Saugschlauchs passen.

**1.6.5.4 Saugschlauch**

Der Saugschlauch dient der Verbindung zwischen Sekretbehälter und Anwendungsteil.

**Technische Daten**

- Shorehärte 60
- Innendurchmesser 6 bis 8 mm
- Länge 1,3 m - 3,0 m
- Vakuumfest bis -95 kPa (darf nicht kollabieren)

**Voraussetzungen:**

- Der Außendurchmesser des patientenseitigen Schlauchanschlusses am Sekretbehälter muss zum Innendurchmesser des Saugschlauchs passen.

**1.6.5.5 Fingertip**

Der Fingertip dient zum Belüften des Saugschlauchs um den Saugvorgang schnell unterbrechen zu können.

**Voraussetzungen**

- Der Fingertip muss sterilisierbar oder ein steriler Einwegartikel sein.
- Der Außendurchmesser des patientenseitigen Schlauchanschlusses muss zum Innendurchmesser des Saugschlauchs passen.

**1.6.5.6 Anwendungsteil**

Als Anwendungsteil wird z. B. der Absaugkatheter oder Lanze bezeichnet. Mit dem Anwendungsteil wird das Sekret abgesaugt.

**Voraussetzungen**

- Der Innendurchmesser des Anschlusses am Anwendungsteil muss zum Außendurchmesser des Fingertips passen.
- Das Anwendungsteil muss sterilisierbar oder ein steriler Einwegartikel sein.
- Biokompatibilität
- Bei der endobronchialen Absaugung muss ein Anwendungsteil mit seitlichen Öffnungen verwendet werden.

**1.6.5.7 Mechanischer Überlaufschutz**

Der mechanische Überlaufschutz schützt das Produkt vor dem Eindringen von Flüssigkeit. Der Schlauchanschluss muss passend zum Vakuumverbindungsschlauch sein.

## 2 Sicherheitshinweise

### 2.1 Allgemeine Sicherheitshinweise

---

**WARNUNG!**

Verletzungsgefahr!  
Gefährdung durch falsche Handhabung.

Beachten Sie unbedingt die Gebrauchsanweisung(en) von allen angeschlossenen Produkten.

---

**WARNUNG!**

Verletzungsgefahr!  
ATMOS-Produkte dürfen nur in voll funktionsfähigem Zustand eingesetzt werden. Vor dem Gebrauch von dem ordnungsgemäßen Zustand und der vollen Funktionsfähigkeit des ATMOS-Produkts überzeugen. ATMOS empfiehlt, immer eine alternative Absaugmöglichkeit bereit zu halten. So können Sie auch im Falle eines Produktausfalls absaugen.

---

### 2.2 Sicherheitshinweise Produkt

---

**GEFAHR!**

Lebensgefahr!  
Das Produkt ist nicht zum Einsatz bei Drainagen und Thoraxdrainagen geeignet. Die Verwendung in Verbindung mit Einmal-Thoraxdrainagesystemen mit integrierter Vakuumregulierung ist hiervon ausgenommen.

---

**GEFAHR!**

Infektionsgefahr durch Übersaugung!  
Um das Eindringen von Flüssigkeit oder Schaum in das Produkt oder die Vakuumquelle zu verhindern, muss ein hydrophober Filter verwendet werden. Gelangt Sekret in das Geräteinnere, so muss das Produkt sofort außer Betrieb gesetzt werden. Produkt reinigen, desinfizieren und von einem durch ATMOS autorisierten Service-Techniker instand setzen lassen.

---

**GEFAHR!**

Infektionsgefahr durch Verunreinigung!  
Um das Eindringen von Verunreinigungen in das Produkt oder die Vakuumquelle zu verhindern, muss ein Bakterien- und Virenfilter verwendet werden. Gelangen Bakterien oder Viren in das Geräteinnere, so muss das Produkt sofort außer Betrieb gesetzt werden. Produkt reinigen, desinfizieren und von einem durch ATMOS autorisierten Service-Techniker instand setzen lassen.

---

**GEFAHR!**

Verletzungsgefahr der Schleimhäute!  
Bei der endobronchialen Absaugung in der Pädiatrie und Neonatologie ist die Begrenzung des Vakuums besonders sorgfältig vorzunehmen. Für die regelmäßige endobronchiale Absaugung in der Pädiatrie und Neonatologie bieten von ATMOS ebenfalls verfügbare pädiatrische Versionen einen höheren Einstellungscomfort.

---

**WARNUNG!**

Stoßartige Belastungen!

Stoßartige Belastungen können empfindliche feinmechanische Komponenten beschädigen.

Produkt keinen stoßartigen Belastungen aussetzen.

**WARNUNG!**

Messungenaugigkeit / Übersaugung!

Das Produkt darf nur in senkrechter Ausrichtung betrieben werden.

**WARNUNG!**

Schaumbildung!

Beim Absaugen von Sekret kann es zur Schaumbildung kommen. Schaum beeinträchtigt die Funktionsfähigkeit des mechanischen Überlaufschutzes. Hierdurch besteht die Gefahr, dass Sekret in das Produkt eindringt und das Produkt ausfällt.

Einen handelsüblichen Schaumhemmer verwenden.

**WARNUNG!**

Unzulässige Traglast!

Wird die zulässige Traglast überschritten, können Undichtigkeiten am Konnektionsort „Entnahmestelle / Entnahmestecker“ auftreten.

Nach DIN EN ISO 9170-1 darf das Gesamtgewicht des Produkts und des Zubehörs 2 kg nicht überschreiten.

**WARNUNG!**

Rückfluss des abgesaugten Sekrets!

Bei Übersaugung kann es zu einem Rückfluss des abgesaugten Sekrets zum Patienten kommen, wenn sich noch Sekret im Saugschlauch befindet.

Bevor der Sekretbehälter bei Übersaugung gewechselt oder das Vakuum abgeschaltet wird, immer zuerst den Schlauch vom Patienten entfernen.

**WARNUNG!**

Verletzungsgefahr!

Im Falle einer Verfärbung, Verschmutzung oder Übersaugung muss der hydrophobe Bakterien- und Virenfilter sofort ausgetauscht werden.

Des Weiteren muss der Filter gewechselt werden, wenn das Vakuum bei der Stellung „max“ des Vakuumreglers und offenem Saugschlauch mehr als -0,3 bar / 30 kPa anzeigt.

**WARNUNG!**

Verletzungsgefahr!

Das Produkt darf für folgende Zwecke oder unter folgenden Bedingungen **nicht** eingesetzt werden:

- Das Gerät darf nicht geworfen, aufgestoßen oder fallen gelassen werden.
  - Das Produkt ist nicht für die Vakuumextraktion geeignet.
  - Das Produkt darf nicht ohne hydrophoben Filter betrieben werden.
  - Das Produkt darf nicht ohne Bakterien- und Virenfilter betrieben werden.
  - Das Produkt darf nicht ohne Sekretbehälter betrieben werden.
  - Das Produkt darf nicht ohne Fingertip betrieben werden.
  - Das Produkt darf nicht am Vakuummeter festgehalten oder hochgehoben werden.
  - Das Vakuummeter ist nicht autoklavierbar.
  - Bei der Lagerung sollte das Gerät z.B. durch Tücher o.ä. vor Beschädigung geschützt werden.
-



### 3 Inbetriebnahme

#### 3.1 Geräteprüfung



**GEFAHR!**

Produktprüfung!

Nur Produktteile, die in einwandfreiem Zustand sind, gewährleisten die Funktionstüchtigkeit des Produkts.

Vor der Montage müssen die Produktteile deshalb einer gründlichen Überprüfung unterzogen werden.



**WARNUNG!**

Infektionsgefahr!

Kontaminierte Komponenten können die Gesundheit des Personals und der Patienten gefährden.

Vor dem ersten Einsatz muss das Produkt entsprechend den Hygienerichtlinien aufbereitet werden.



**HINWEIS**

Um die Funktionsfähigkeit sicherzustellen, die Funktionsprüfung vor der Inbetriebnahme durchführen.

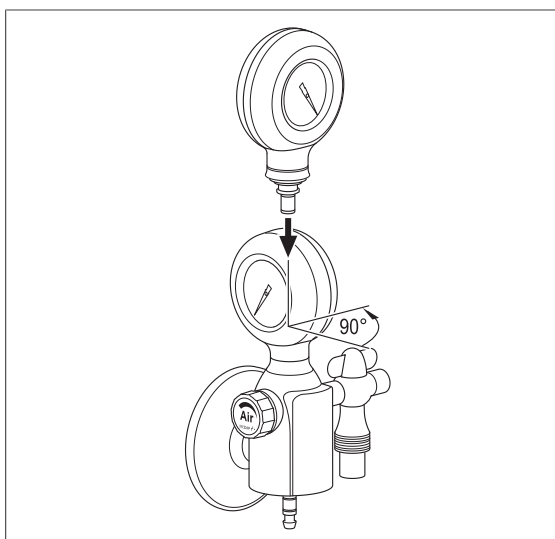
#### 3.2 Montage

##### 3.2.1 Vakuummeter montieren



**HINWEIS**

Der Manometeranschluss ist druckbereichsspezifisch. Wenn sich das Manometer nicht montieren lässt, prüfen Sie anhand des Skalenendwertes und der Gerätebezeichnung, ob die Teile überhaupt zueinander passen können.



- Vakuummeter um 90° verdreht in das Grundgerät einstecken und bis zum Anschlag nach unten drücken. Zur Verriegelung das Vakuummeter um 90° nach vorne drehen.

Fig. 3: Vakuummeter montieren

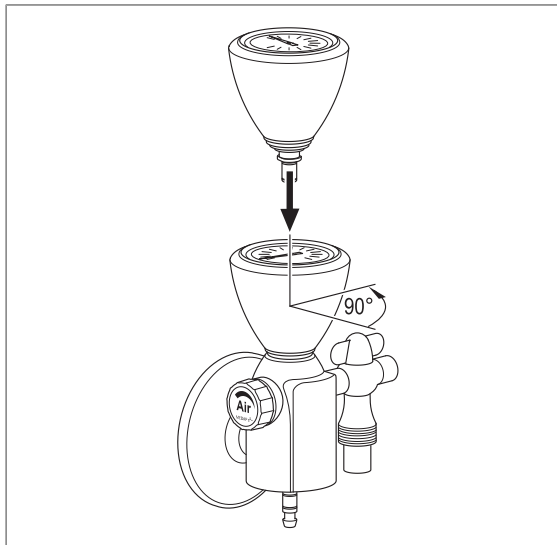


Fig. 4: Vakuummeter montieren (Draufsicht)

### 3.2.2 Bakterienfilterblatt einlegen

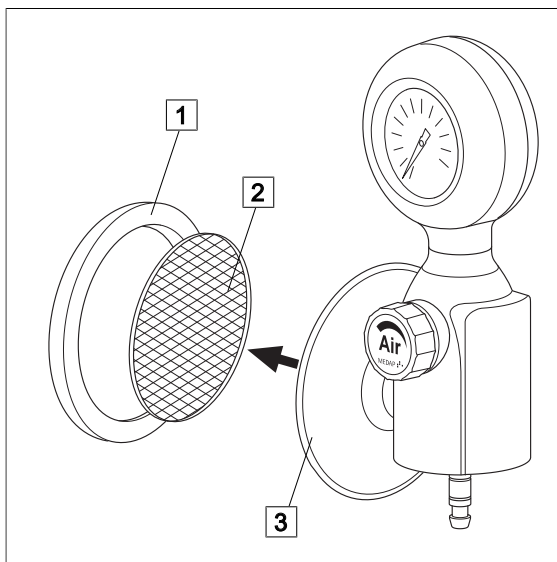


**WARNUNG!**

Infektionsgefahr!

Bei Gebrauch Bakterienfilterblatt täglich wechseln.

Benutzte Bakterienfilterblätter entsprechend der Hygienerichtlinien entsorgen.



- Bakterienfilterkappe (1) gegen den Uhrzeigersinn abschrauben.
- Bakterienfilterblatt (2) in die Bakterienfilterkappe einlegen.
  - ✓ Die feinstrukturierte Seite zeigt in Richtung Produkt (3).
- Bakterienfilterkappe im Uhrzeigersinn leicht aufschrauben.

Fig. 5: Bakterienfilterblatt einlegen

### 3.2.3 Anschluss an die Entnahmestelle

#### 3.2.3.1 Allgemeines



#### HINWEIS

Den Anschluss des Entnahmesteckers an die Entnahmestelle entnehmen Sie bitte den entsprechenden Herstellerunterlagen für die jeweilige Entnahmestelle.

#### 3.2.3.2 Variante A

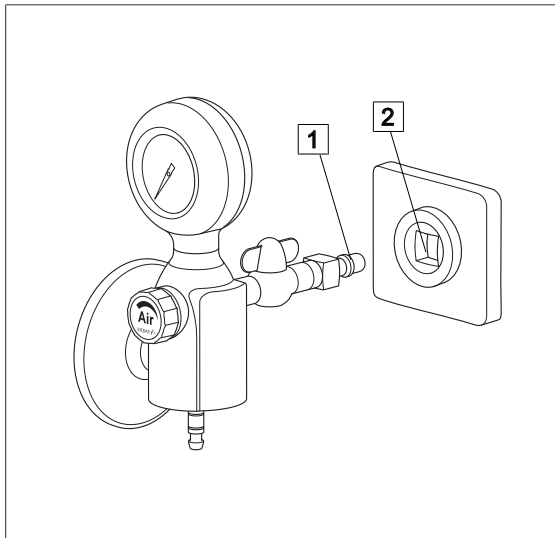


Fig. 6: Variante A

#### Fest mit dem Gehäuse verbundener Stecker

- Entnahmegesetz (1) wird direkt in die Entnahmestelle (2) eingesteckt.

#### 3.2.3.3 Variante B

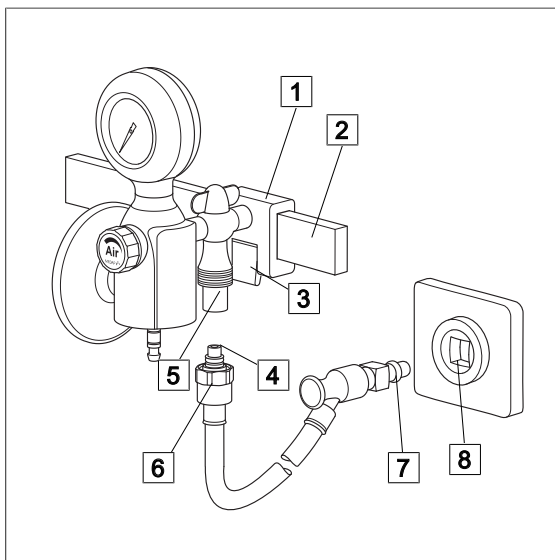


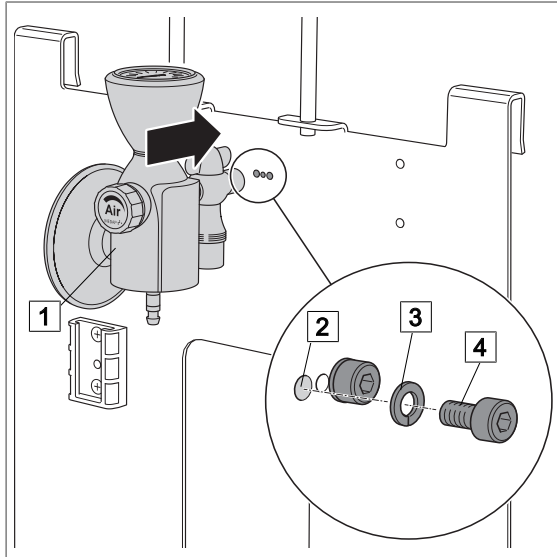
Fig. 7: Variante B

#### Entnahmegesetz mit Geräteschienehalter und NIST-Anschluss

- Den Geräteschienehalter (1) leicht angewinkelt mit der Oberkante der Führungsnut zuerst auf die Geräteschiene (2) setzen, gegen die Geräteschiene drücken und einrasten lassen.
- Darauf achten, dass der Geräteschienehalter richtig fixiert ist und das Entnahmegesetz stabil auf der Geräteschiene sitzt. Der Arretierhebel (3) muss bündig mit dem Geräteschienehalter abschließen.
- Den NIST-Nippel (4) des Anschlusschlauches in den NIST-Anschluss (5) des Entnahmegesetzes stecken und die NIST-Verschraubung (6) von Hand festschrauben.
- Den Entnahmestecker (7) des Anschlusschlauches in die Entnahmestelle (8) stecken.

**3.2.3.4 Variante C**

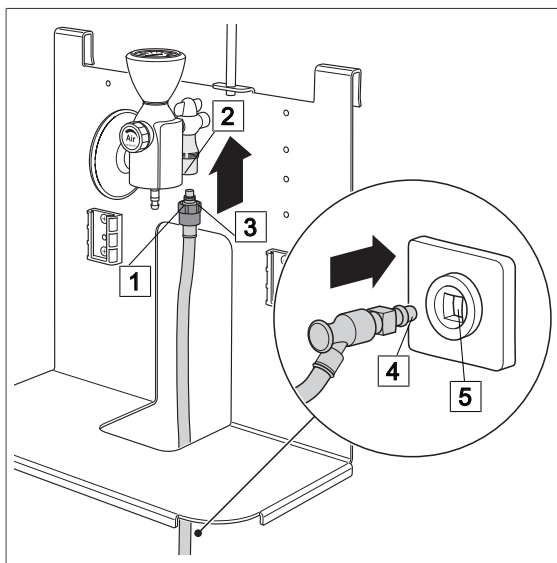
Das Entnahmegesetz zur Verschraubung kann wahlweise an einem Intensivpflegewagen, Fahrgestell Chirurgie oder FINA Saugsatz Traggestell solo angebracht werden. Die Montage wird am Traggestell gezeigt.



**Entnahmegesetz zum Verschrauben mit NIST-Anschluss**

- Entnahmegesetz (1) gegen das Traggestell drücken.
- ✓ Bohrungen des Entnahmegesetzes liegen über den Bohrungen (2) des Traggestells.
- Federringe (3) auf die Innensechskantschrauben (4) aufstecken.
- Entnahmegesetz mit den Innensechskantschrauben festschrauben.

Fig. 8: Variante C



- Den NIST-Nippel (1) des Anschlusschlauches in den NIST-Anschluss (2) des Entnahmegesetzes stecken und die NIST-Verschraubung (3) von Hand festschrauben.
- Den Entnahmestecker (4) des Anschlusschlauches in die Entnahmestelle (5) stecken.

Fig. 9: Anschlusschlauch

## 3.2.4 Montage Sekretbehälter und Zubehör

**WARNUNG!**

Zugkräfte!

Vom angeschlossenen Zubehör dürfen keine mechanischen Kräfte ausgehen, die den stabilen Sitz des Produkts beeinträchtigen könnten.

**WARNUNG!**

Zugkräfte!

Bei der Montage oder Demontage des Zubehörs ist das Grundgerät mit einer Hand festzuhalten, um die auftretenden Zugkräfte zu kompensieren.

**HINWEIS**

Weitere Hinweise zum Gebrauch des Sekretbehälters und des Anwendungsteils entnehmen Sie bitte den jeweiligen Herstellerunterlagen.

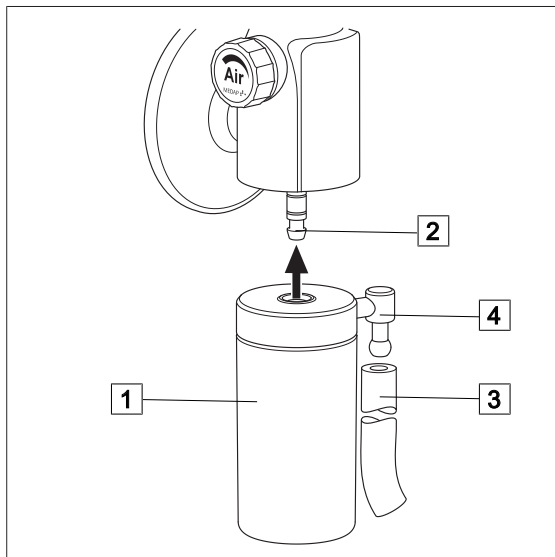


Fig. 10: Anschluss mechanischer Überlaufschutz

**Anschluss mechanischer Überlaufschutz**

- Den Überlaufschutz (1) direkt auf den Schlauchanschluss (2) am Gehäuse des Entnahmegertes stecken und bis zum Anschlag nach oben drücken.
- Den Verbindungsschlauch (3) auf den Schlauchanschluss (4) des mechanischen Überlaufschutzes stecken und mit dem dafür vorgesehenen Schlauchanschluss des Sekretbehälters verbinden.
- Zur Demontage zuerst den Verbindungsschlauch vom Schlauchanschluss des mechanischen Überlaufschutzes abziehen. Dann den Überlaufschutz komplett mit Verschluss vom Schlauchanschluss des Entnahmegertes abziehen. Entnahmegert dabei mit einer Hand festhalten.

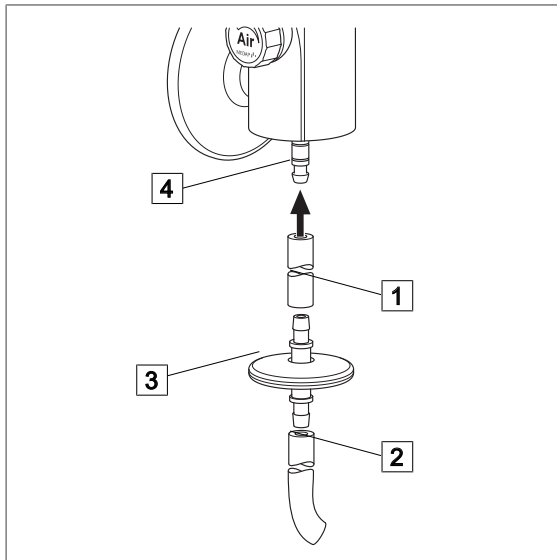


Fig. 11: Anschluss hydrophober Bakterien- und Virenfilter

#### Anschluss hydrophober Bakterien- und Virenfilter

- ☒ Die Verbindungsschläuche (1) und (2) jeweils auf die Schlauchanschlüsse des hydrophoben Bakterien- und Virenfilters (3) stecken.
- ☒ Durchflussrichtung des Bakterien- und Virenfilters feststellen. Die Eingangsseite muss zum Patienten zeigen, der Auslass zum Entnahmeggerät.
- ☒ Dann den Verbindungsschlauch auf den Schlauchanschluss (4) am Gehäuse des Entnahmeggerätes stecken.
- ☒ Den Verbindungsschlauch mit dem dafür vorgesehenen Schlauchanschluss des Sekretbehälters verbinden.

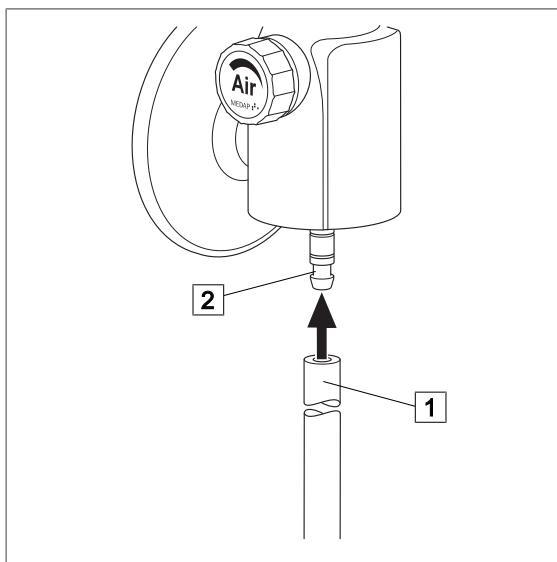


Fig. 12: Anschluss Sekretbehälter

#### Anschluss Sekretbehälter mit integriertem hydrophobem Bakterien- und Virenfilter

- ☒ Den Verbindungsschlauch (1) auf den Schlauchanschluss (2) am Gehäuse des Entnahmeggerätes stecken und mit dem Schlauchanschluss des Sekretbehälters verbinden.

## 4 Bedienung

### 4.1 Funktionsprüfung

**GEFAHR!**

Funktionsprüfung!

Das Produkt wird zur Behandlung von Patienten eingesetzt. Eine Leistungseinschränkung des Produkts kann zu Komplikationen bei der Behandlung führen.

Vor jeder Anwendung das Produkt einer Funktionsprüfung unterziehen.

**HINWEIS**

Die Reihenschaltung mehrerer Sekretbehälter kann zu verzögerter Saugwirkung und verminderter Saugleistung führen.

Vor dem Gebrauch muss folgende Funktionsprüfung durchgeführt werden:

**Variante A: fest mit dem Gehäuse verbundenem Stecker**

- Das Entnahmeggerät steckt korrekt in der Entnahmestelle.

**Variante B: Entnahmeggerät mit Geräteschienenhalter und NIST-Anschluss**

- Das Entnahmeggerät ist stabil auf der Geräteschiene arretiert.

**Variante C: Entnahmeggerät zum Verschrauben mit NIST-Anschluss**

- Das Entnahmeggerät ist fest mit dem Intensivpflegewagen, Fahrgestell Chirurgie oder dem FINA Saugsatz Traggestell solo verschraubt.

**Alle Varianten:**

- Das Produkt wurde ordnungsgemäß gereinigt und keine Rückstände oder Verschmutzungen sind vorhanden.
- Das Regulierventil lässt sich ohne Probleme drehen und der Absperrhahn ist funktionsfähig.
- Der hydrophobe Überlaufschutz und der Bakterien- und Virenfilter sind montiert, sind funktionsfähig und es befinden sich keine Rückstände darin.
- Ein Bakterienfilterblatt ist eingelegt.
- Die Schlauchanschlüsse sitzen fest, sind dicht abgeschlossen und wirken keine mechanischen Kräfte auf die Schläuche ein.
- Geräteteile aus Kunststoff und Gummi sind im einwandfreien Zustand und weisen keine Alterungsschäden auf.
- Ein Sekretbehälter ist an das Entnahmeggerät angeschlossen.

### 4.2 Arbeiten mit dem Produkt

**GEFAHR!**

Infektionsgefahr!

Im Falle einer Übersaugung darf der hydrophobe Bakterien- und Virenfilter nicht mehr verwendet werden.

Den übersaugten hydrophoben Bakterien- und Virenfilter durch einen neuen ersetzen.


**WARNUNG!**

Vakuumeinstellung!

Alle Vakuumeinstellungen sorgfältig vornehmen! Der Reguliermechanismus besitzt eine empfindliche Mechanik.


**WARNUNG!**

Lufteinlass!

Die Bohrung auf der Unterseite des Geräts muss immer offen bleiben, damit Luft hineinströmen kann.


**HINWEIS**

Unmittelbar vor der Anwendung die Einstellung des Vakuums nochmals überprüfen!

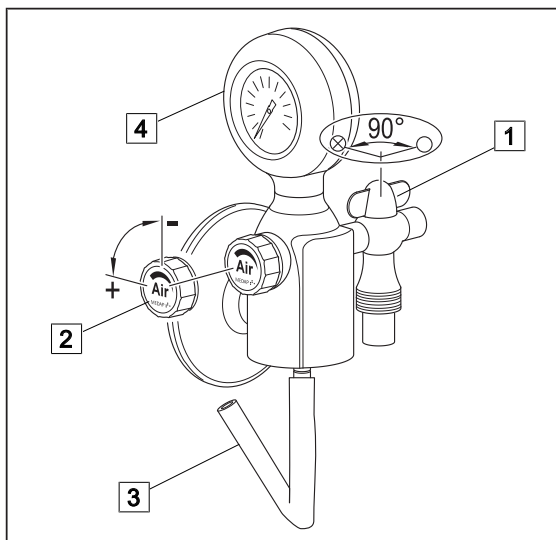


Fig. 13: Vakuum einstellen

**Vakuum für die Behandlung einstellen**

- ☒ Zum Betrieb den Absperrhahn (1) vollständig öffnen. Den Hahn dazu um 90° drehen, so dass er in einer Linie mit der Gaszufuhr steht.
- ☒ Das Regulierventil (2) bis zum Anschlag schließen. Im Uhrzeigersinn drehen.
- ☒ Den zum Sekretbehälter führenden Verbindungsschlauch (3) abknicken und dabei mit dem Regulierventil das Vakuum einstellen. Gegen den Uhrzeigersinn drehen. Den Wert am Vakuummeter (4) ablesen. Sollte sich das Vakuum nicht absperren oder wie gewünscht erhöhen lassen, die Ursache mit Hilfe der Fehlertabelle ermitteln.
- ☒ Das Vakuum für die Behandlung mit dem Regulierventil auf den gewünschten Wert einstellen.

**Vakuum erhöhen:**

Regulierventil gegen den Uhrzeigersinn drehen.

**Vakuum senken:**

Regulierventil im Uhrzeigersinn drehen.



## 5 Außerbetriebnahme

### 5.1 Saugvorgang beenden

---



#### HINWEIS

Das Auskuppeln des Entnahmesteckers aus der Entnahmestelle entnehmen Sie bitte den entsprechenden Herstellerunterlagen für die jeweilige Entnahmestelle.

---

- Saugschlauch vom Patienten entfernen.
- Den Absperrhahn und das Regulierventil schließen.
- Sekretbehälter entleeren und aufbereiten oder entsorgen.
- Die Verbindungsschläuche und den Überlaufschutz / den hydrophoben Bakterien- und Virenfiter vom Entnahmeggerät und vom Sekretbehälter abziehen und aufbereiten oder entsorgen.
- Komponenten reinigen.
- Entnahmestecker aus der Entnahmestelle auskuppeln.

#### **Variante B: Entnahmeggerät mit Geräteschienenhalter und NIST-Anschluss**

- Produkt von der Geräteschiene nehmen. Dazu den Arretierhebel ziehen und das Produkt von der Geräteschiene abheben.

## 6 Reinigung und Desinfektion

### 6.1 Allgemeines

Nach jedem Gebrauch muss das Produkt wisch- oder sprühdesinfiziert werden.

**GEFAHR!**

Gefahr durch falsche Handhabung von Reinigungs- und Desinfektionsmitteln!  
Beachten Sie unbedingt die Anwendungshinweise des Reinigungs- und Desinfektionsmittelherstellers sowie die aktuell geltenden Hygieneregeln für das Krankenhaus.

**GEFAHR!**

Infektionsgefahr!  
Produkt kann kontaminiert sein.  
Bei der Reinigung und Desinfektion stets Handschuhe tragen.

**GEFAHR!**

Infektionsgefahr!  
Schmutzpartikel können sich verkapseln und dazu führen, dass das Produkt nach der Desinfektion nicht die gewünschte Keimreduktion erreicht.  
Vor der Desinfektion muss das Produkt gründlich von Verunreinigungen und verkapselten Schmutzpartikeln befreit werden.

**VORSICHT!**

Sachschaden durch unsachgemäße Reinigung und Desinfektion!  
Bei der Reinigung und Desinfektion folgende Produkte **nicht** verwenden:

- Alkoholhaltige Produkte (z. B. Händedesinfektionsmittel)
- Halogenide (z. B. Fluoride, Chloride, Bromide, Jodide)
- Halogen abspaltende Verbindungen (z. B. Fluor, Chlor, Brom, Jod)
- Produkte, die die Oberfläche zerkratzen (z. B. Scheuermittel, Drahtbürsten, Stahlwolle)
- Handelsübliche Lösungsmittel (z. B. Benzin, Verdünnung)
- Eisenpartikelhaltiges Wasser
- Eisenhaltige Reinigungsschwämme
- Salzsäurehaltige Produkte

Für die Reinigung des Produkts ein weiches, nicht flusendes Tuch oder eine weiche Nylonbürste verwenden.

**VORSICHT!**

Sachschaden durch unsachgemäße Reinigung und Desinfektion!  
Nur so viel Reinigungs- und Desinfektionsmittel verwenden, wie notwendig ist.

**VORSICHT!**

Sachschaden durch unsachgemäße Reinigung und Desinfektion!  
Nach jeder Reinigung und Desinfektion die Funktionsprüfung durchführen.

## 6.2 Reinigung

### 6.2.1 Allgemeines

**HINWEIS**

Nur Allzweckreiniger verwenden, die schwach alkalisch sind (Seifenlaugen) und Tenside und Phosphate als reinigungsaktive Komponente enthalten.

Bei extrem stark verschmutzten Oberflächen Allzweckreiniger konzentriert anwenden.

**WARNUNG!**

Sachschaden durch unsachgemäße Reinigung!

Rückstände von physiologischen Salzlösungen (z. B. Natriumchlorid) greifen die Oberflächen des Produkts an.

Rückstände von physiologischen Salzlösungen mit einem in klarem Wasser angefeuchteten Tuch entfernen. Anschließend das Produkt mit einem trockenen, nicht flusenden Tuch trocknen.

**WARNUNG!**

Sachschaden durch unsachgemäße Reinigung!

Reinigungsmittel nicht direkt in Fugen oder Ritzen spritzen und keine Hochdruckreiniger verwenden!

### 6.2.2 Ablauf der Reinigung

- Entsprechend dem Grad der Oberflächenverschmutzung Allzweckreiniger gemäß den Vorgaben des Reinigungsmittelherstellers mit klarem Wasser richtig dosieren.
- Produkt mit einem in Allzweckreiniger-Lösung leicht angefeuchteten, weichen Tuch gründlich abwischen.
- Sicherstellen, dass das Produkt frei von Verunreinigungen und verkapselten Schmutzpartikeln ist.
- Produkt mit einem in klarem Wasser leicht angefeuchteten, weichen Tuch gründlich abwischen.
- Sicherstellen, dass das Produkt frei von Reinigungsmittelrückständen ist.
- Produkt mit einem trockenen, saugfähigen und nicht flusenden Tuch abtrocknen.
  - ✓ Das Wachstum von Keimen an der Produktoberfläche wird reduziert.
- Nach jeder Reinigung das Produkt wischdesinfizieren.

## 6.3 Desinfektion

### 6.3.1 Allgemeines

**HINWEIS**

Bei stark verschmutzten Oberflächen des Produkts wird vor der Desinfektion eine zusätzliche Reinigung empfohlen.

**GEFAHR!**

Leistungsminderung!

Produkt nur einer Wischdesinfektion unterziehen.

Achten Sie darauf, dass keine Desinfektionsmittel in das Produkt gelangen.

Nach jeder Desinfektion die Funktionsfähigkeit des Produkts überprüfen.

**VORSICHT!**

Sachschaden durch zu lange Einwirkzeiten!

Wird die vorgeschriebene Einwirkzeit des Desinfektionsmittels überschritten, können die Oberflächen beschädigt werden.

Vorgeschriebene Einwirkzeit des Desinfektionsmittelherstellers beachten.

**6.3.2****Verwendbare Desinfektionsmittel**

Für die Desinfektion sind ausschließlich Flächendesinfektionsmittel auf Basis folgender Wirkstoffkombinationen zu verwenden:

- Aldehyde
- Quartäre Ammoniumverbindungen
- Guanidinderivate

Wirkstoffgruppe	Wirkstoffe
Aldehyde	2-Ethyl-1-hexanal, Formaldehyd, Glutardialdehyd, Glyoxal, o-Phthaldialdehyd, Succinaldehyd
Quartäre Ammoniumverbindungen	Alkyl-didecyl-polyoxethyl-ammoniumpropionat, Alkyl-dimethyl-alkylbenzyl-ammoniumchlorid, Alkyl-dimethyl-ethyl-ammoniumchlorid, Alkyl-dimethyl-ethylbenzyl-ammoniumchlorid, Benzalkoniumpropionat, Benzalkoniumchlorid (Alkyl-dimethyl-benzyl-ammoniumchlorid, Cocos-dimethyl-benzyl-ammoniumchlorid, Lauryl-dimethyl-benzyl-ammoniumchlorid, Myristyldimethyl-benzyl-ammoniumchlorid), Benzethoniumchlorid, Benzyl-di-hydroxyethyl-cocosalkyl-ammoniumchlorid, Dialkyl-dimethyl-ammoniumchlorid (Didecyl-dimethyl-ammoniumchlorid), Didecyl-methoxyethyl-ammoniumpropionat, Mecetroniummethylsulfat, Methylbenzethoniumchlorid, n-Octyl-dimethyl-benzyl-ammoniumchlorid
Guanidinderivate	Alkylbiguanid, Chlorhexidindigluconat, Cocospropylendiaminguanidiniumdiacetat, oligomeres Biguanid, Polyhexamethylen-biguanidhydrochlorid (Oligodiiminoimidocarbonyl-iminohexamethylen, Polyhexanid)

Tab. 4: Desinfektionsmittelwirkstoffe

**6.3.3****Ablauf der Desinfektion**

- Nach jeder Reinigung das Produkt gemäß den Vorgaben des Desinfektionsmittelherstellers wischdesinfizieren.
- Sicherstellen, dass das Produkt frei von Desinfektionsmittelrückständen ist.
- Sicht- und Funktionsprüfungen durchführen.

**6.3.4 Desinfektionsverfahren**

Entsprechend der Materialeigenschaften sind für die unterschiedlichen Komponenten verschiedene Desinfektionsverfahren anwendbar. Vor der Desinfektion die Teile gründlich von Verunreinigungen und Rückständen befreien und gut trocknen.

Komponenten	Wisch-, Sprühdeseinfektion <sup>1</sup>
Fahrgestell	X
Katheterhalter	
Bakterienfilterblatt	Bei Gebrauch täglich erneuern.
1. Nach der vorgeschriebenen Einwirkzeit (gemäß Herstellerangaben) sind Komponenten mit einem feuchten Tuch von Desinfektionsmittelresten zu säubern und anschließend zu trocknen.	

**6.4 Spezielle Sicherheitshinweise**



**GEFAHR!**

Gesundheitsgefährdung!

Zur Reinigung und Desinfektion darf das Produkt nicht zerlegt werden. Während des Reinigens und Desinfizierens darauf achten, dass kein Reinigungs- oder Desinfektionsmittel oder andere Verunreinigungen in das Produkt eindringen.



**GEFAHR!**

Patientengefährdung!

Übersaugte Produkte sind nicht mehr funktionsfähig. Wird das Entnahmeggerät nach Übersaugen nicht ordnungsgemäß gereinigt, besteht ein erhebliches Patientenrisiko, da Sicherheitseinrichtungen verklebt sein können.

Übersaugte Produkte müssen von autorisierten Servicetechnikern zerlegt und gründlich gereinigt werden.



**VORSICHT!**

Sachschaden durch Sterilisation!

Das Produkt darf nicht sterilisiert werden.



**VORSICHT!**

Sachschaden!

Bei der Verwendung von nicht farbechten Einschlagtüchern können Verfärbungen an den Oberflächen auftreten.

Nur farbechte Einschlagtücher verwenden.



**HINWEIS**

Für die Reinigung und Desinfektion der Varianten B und C den Anschluss Schlauch mit NIST-Verschraubung vom Entnahmeggerät abschrauben.

## 7 Instandhaltung

### 7.1 Allgemeines

Wartung, Reparaturen und wiederkehrende Prüfungen dürfen nur Personen durchführen, die entsprechende Sachkenntnisse besitzen und mit dem Produkt vertraut sind. Für die genannten Maßnahmen muss die Person über die notwendigen Prüfvorrichtungen und Original-Ersatzteile verfügen.

ATMOS empfiehlt: Beauftragen Sie einen autorisierten ATMOS-Servicepartner. So können Sie sicher sein, dass Reparaturen und Prüfungen fachgerecht durchgeführt werden, Original-Ersatzteile verwendet werden und Gewährleistungsansprüche erhalten bleiben.



**GEFAHR!**

Gesundheitsgefährdung!

Das Produkt wird zur Behandlung von Patienten eingesetzt. Das Produkt oder Teile davon können kontaminiert sein.

Vor der Wartung oder Reparatur das Produkt reinigen und desinfizieren. Reparaturarbeiten können Sie durch von ATMOS autorisiertes Personal durchführen lassen.

### 7.2 Wiederkehrende Prüfungen

Führen Sie mindestens alle 5 Jahre eine Prüfung durch.

### 7.3 Störungen und Fehlerbeseitigung

Fehler	Fehlerquelle	Fehlerbeseitigung
<ul style="list-style-type: none"> <li>• Kein oder kaum Vakuum</li> <li>• Keine oder verringerte Saugleistung</li> <li>• Regulierung der Saugleistung nicht möglich</li> </ul>	Absperrhahn ist geschlossen	Absperrhahn öffnen
	Kein Vakuummeter angeschlossen	Vakuummeter gemäß Anleitung montieren
	Verbindungsschlauch am Entnahmeggerät nicht angeschlossen	Verbindungsschlauch gemäß Anleitung anschließen
	Verbindungsschlauch zu lang	Verbindungsschlauch auf maximal 50 cm Länge kürzen
	Verbindungsschläuche kollabieren	Spezielle Verbindungsschläuche (vakuumfest bis -95 kPa) benutzen
	Sekretbehälter voll, Überlaufschutz geschlossen	Sekretbehälter leeren / wechseln, Überlaufschutz auswechseln
	Hydrophober Bakterien- und Virenfilter wurde übersaugt	Hydrophoben Bakterien- und Virenfilter auswechseln
	Dichtung beschädigt	Dichtung auswechseln
	Saugsystem undicht	Saugsystem überprüfen

Fehler	Fehlerquelle	Fehlerbeseitigung
	Absperrhahn defekt	Technischen Service benachrichtigen
	Zentrale Versorgungsanlage ist ausgefallen	
	Entnahmesteckerverbindung locker	
	Vakuummeter defekt	
	Regulierventil defekt	
Vakuummeter passt nicht	Es wird versucht, das Vakuummeter mit der Skala nach vorne in das Entnahmegesäß einzustecken	Vakuummeter stets um 90° verdreht einstecken und dann nach vorne drehen
	Vakuummeter für den falschen Druckbereich	Vakuummeter für den richtigen Druckbereich wählen (siehe Typenschild), Anschlüsse sind codiert
Produkt trotz Schutzeinrichtung übersaugt	Entnahmegesäß schräg montiert	Entnahmegesäß nur senkrecht betreiben
	Überlaufschutz verunreinigt	Überlaufschutz reinigen / austauschen
	Kein Schaumhemmer benutzt	Handelsüblicher Schaumhemmer benutzen
Entnahmestecker passt nicht in die Entnahmestelle	Entnahmestelle für die falsche Gasart	Gasart kontrollieren

**7.4 Reparaturen**

Folgende Punkte können Reparaturen beim Hersteller oder einem autorisierten Servicepartner erfordern:

- Flüssigkeiten sind in das Gerät eingedrungen.
- Die Leistung hat deutlich nachgelassen.
- Unerklärliche Anzeigen treten auf.
- Ungewöhnliche Geräusche treten auf.
- Funktionsstörungen lassen sich nicht durch Maßnahmen im Kapitel Störungen und Fehlerbeseitigung [▶ Seite 30] beheben.

Werden Mängel festgestellt, darf das Produkt nicht mehr verwendet werden.

Die Mängel und die REF-Nummer auf dem Typenschild notieren und die zuständige ATMOS-Vertretung informieren.

Beachten Sie die Angaben im Kapitel Gerät einsenden [▶ Seite 32].

**7.5 Service-Hotline**

+49 7653 689-0

**7.6 Ersatzteile**

5752 2100	Vorderansicht Vakuummeter
5752 2101	Draufsicht Vakuummeter

5752 5013	Bakterienfilterdeckel (5 Stück)
5752 5004	Bakterienfilter Set FINA AIR D 150 / P 350 / B 800
5752 4929	Schalldämpferset FINA AIR Armaturen (Sinterfilter und Dichtring)

Tab. 5: Ersatzteile

## 7.7 **Gerät einsenden**

- Entfernen und entsorgen Sie Verbrauchsmaterial fachgerecht.
- Reinigen und desinfizieren Sie Produkt und Zubehör gemäß der Gebrauchsanweisung.
- Legen Sie verwendetes Zubehör dem Produkt bei.
- Füllen Sie das Formular QD 434 „Warenreklamation / Rücklieferschein“ und den zugehörigen **Dekontaminationsnachweis** aus.

Das Formular liegt dem Produkt bei und wird auf [www.atmosmed.com](http://www.atmosmed.com) bereitgestellt.

- Verpacken Sie das Produkt gut gepolstert mit einer geeigneten Verpackung.
- Legen Sie das Formular QD 434 „Warenreklamation / Rücklieferschein“ mit dem zugehörigen **Dekontaminationsnachweis** in eine Versandtasche.
- Kleben Sie die Versandtasche außen auf die Verpackung.
- Senden Sie das Produkt an ATMOS oder Ihren Händler.



## 8 Technische Daten

### 8.1 Allgemein

Klassifizierung nach Anhang IX der Richtlinie 93/42/EWG	Klasse IIa
---	------------

### 8.2 Umgebungsbedingungen

Temperatur: Transport / Lagerung	-15 °C bis +50 °C
Temperatur: Betrieb	+10 °C bis +40 °C
Relative Luftfeuchtigkeit: Transport / Lagerung	10 % bis 95 %
Relative Luftfeuchtigkeit: Betrieb	30 % bis 75 %
Luftdruck: Transport / Lagerung	700 hPa bis 1060 hPa
Luftdruck: Betrieb	700 hPa bis 1060 hPa

### 8.3 Leistungsdaten

Nenndruck Gasversorgung	500 kPa ± 10%
Vakuumregelbereich bei 500 kPa	0 bis -80 kPa**
Saugleistung* (Freeflow) bei 500 kPa	mind. 30 l/min
Überdruckventil Patientenseite öffnet bei	ca. 0,05 kPa**
Patientenseitiger Überdruck	maximal 0,6 kPa**
Druckluftverbrauch Gasstrahlpumpe	ca. 50 l/min bei 500 kPa**
Vakuummeter	Genauigkeitsklasse 2,5
Baujahr	erste zwei Ziffern der Seriennummer

\* gemäß EN 10079-3. Je nach Auslegung der Gasversorgungsanlage kann die tatsächliche Leistung der Entnahmematur reduziert sein.

\*\* 100 kPa = 1 bar = 1000 mbar = 750 mmHg

### 8.4 Abmessungen

Maße mit Vakuummeter (L x B x H)	163 x 89 x 189 mm
Maße mit Vakuummeter Draufsicht (L x B x H)	163 x 89 x 155 mm

### 8.5 Gewicht

Gewicht	1130 g
---------	--------

## 9 Zugelassenes Zubehör

### 9.1 Standardlieferumfang

5750 3774	Aufkleber farbneutrale Kennzeichnung
-----------	--------------------------------------

Tab. 6: Standardlieferumfang

### 9.2 Zubehör

Das folgende Zubehör ist nicht im Lieferumfang enthalten und muss gesondert bestellt werden.

5752 5364	FINA Fahrbare Saugereinheit Grundgerät / Druckluft
5752 5259	FINA Saugereinheit Kompakt Grundgerät / Druckluft
5752 5366	FINA Fahrbare Saugereinheit Komplettgerät / Druckluft / 2 x 3 l
5752 5261	FINA Saugereinheit Kompakt Komplettgerät / Druckluft / 2 x 1 l
5752 1698	Mechanischer Überlaufschutz
5752 3330	Saugsatz für Geräteschiene / 1 l
5752 5669	Saugsatz Wandbefestigung / 1 l
5752 5256	Saugsatz Traggestell solo
5752 5288	Geräteträgeraufnahme für Saugsatz Traggestell solo
5752 5314	Fahrgestell Chirurgie
5750 8021	Schlauchhalter
	Anschlussschlauch AIR mit NIST-Verschraubung (siehe Schlauchliste MEDAP)

Tab. 7: Zubehör

### 9.3 Zubehör FINA Saugereinheiten Kompakt / Druckluft Grundgerät

Durch Kombination mit diesen Anwendungssets sind die Saugereinheiten einsetzbar.

5752 5645	AS Sekretabsaugung / 2 x 1 l / Mehrweg
-----------	--

Tab. 8: Zubehör FINA Saugereinheiten Kompakt / Druckluft Grundgerät

#### 9.4 Zubehör FINA fahrbare Saugereinheit / Druckluft Grundgerät

Durch Kombination mit diesen Anwendungssets ist die Saugereinheit als Chirurgesauger einsetzbar.

5752 2067	AS Chirurgieabsaugung / 2 x 5 l
5752 5664	AS Chirurgieabsaugung / 2 x 4 l / PSU
5752 5665	AS Chirurgieabsaugung / 2 x 4 l / PC
5752 2068	AS Chirurgieabsaugung / 2 x 3 l
5752 4940	AS Chirurgieabsaugung / 2 x 3 l / Serres
310.0401.0	Serres Einweg-Absaugbeutel 3 l mit Geliermittel (20 Stück)
310.0411.0	Serres Einweg-Absaugbeutel 3 l ohne Geliermittel (24 Stück)
5752 2049	Umschaltventil
5752 4538	Ablageschale für Fahrgestell

Tab. 9: Zubehör FINA fahrbare Saugereinheit / Druckluft Grundgerät

#### 9.5 Verbrauchsmaterialien

5750 5045	Bakterienfilterblatt (100 Stück)
5750 0630	Hydrophober Bakterien- und Virenfilter
006.0009.0	Saugschlauch, Silikon, Ø 6 mm, 1 m
000.0347.0	Fingertip

Tab. 10: Verbrauchsmaterialien

MEDAP 

■ **Hersteller:**

ATMOS  
MedizinTechnik GmbH & Co. KG  
Ludwig-Kegel-Str. 16  
79853 Lenzkirch  
DEUTSCHLAND  
Telefon: +49 7653 689-0  
[www.atmosmed.com](http://www.atmosmed.com)